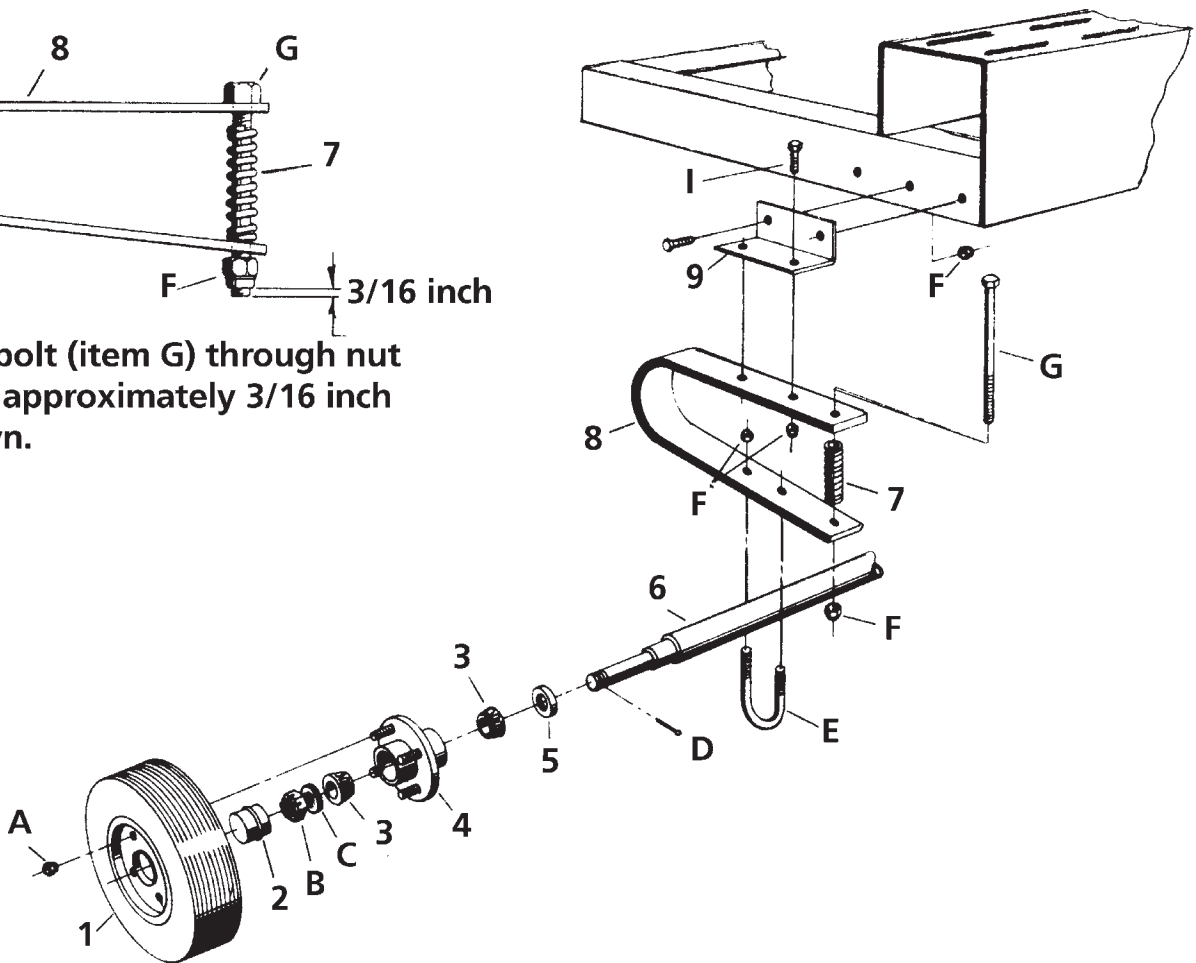


Thread bolt (item G) through nut (item F) approximately 3/16 inch as shown.





# STANDARD AXLE ASSEMBLY

## CONJUNTO DE EJE ESTÁNDAR

### ESSIEU STANDARD

### GRUPPO ASSALE STANDARD

Item	Part No.	Qty	Description	Descripción	Description	Descrizione
1	32307	2	Tire and Rim B78 X 13	Neumático y aro B78 x 13	Pneu et jante B78 X 13	Pneumatico e cerchione B78 X 13
2	34573	2	Dust Cap	Tapa contra polvo	Capuchon antipoussière	Tappo parapolvere
3	32051	4	Bearing Cone	Anillo interior cojinete	Roulement à cône	Anello interno cuscinetto
4	34501	2	Hub 4-bolt with tapered Bearing (includes 2, 3, 5, A)	Cubo de 4 pernos con cojinete ahusado (incluye artículos 2, 3, 5, A)	Moyeu à 4 boulons avec roulement conique (comprend 2, 3, 5, A)	Mozzo a 4 bulloni con cuscinetto conico (include i componenti 2, 3, 5, A)
5	32052	2	Seal Wheel Hub	Sello de cubo de rueda	Joint de moyeu de roue	Guarnizione mozzo ruota
6	21460-2	1	Axle Spring 56 inch	Eje de resorte, 56 in.	Essieu à ressort 56 inches	Molla assale 56 in
7	34972	2	Coil Spring	Resorte espiral	Spire de ressort	Molla bobina
8	26971-2	2	Spring	Resorte	Ressort	Molla
9	26949-2	2	Bracket Axle Spring	Soporte de eje de resorte	Support d'essieu à ressort	Staffa molla assale
10^	22069	1	Kit Axle Spring 56 inch Includes 3, 4, 6, C, D	Juego de eje de resorte, 56 in.	Kit d'essieu à ressort 56 inches	Kit molla assale 56 in
11^	21490	1	Axle Spring Weld Includes 1, 4, 6-9, B-E	Resorte de eje soldado	Essieu à ressort soudé	Saldatura molla assale
A	80045	8	Nut LGNUT 1/2-20 ZN	Tuerca	Écrou	Dado
B	80054	2	Nut NUTFX 3/4-16 ZN	Tuerca	Écrou	Dado
C	80344	2	Washer WSHR 3/4-16 ZN	Arandela	Rondelle	Rondella
D	80316	2	Pin PINCT 1/8 X 1-1/2 ZN	Pasador	Goujon	Spina
E	26195	2	U-Bolt	Perno en U	Étrier fileté	Bullone ad U
F	80051	14	Nut NUTNY 1/2-13 ZN	Tuerca	Écrou	Dado
G	80052	2	Screw HHCS 1/2-13 X 6-1/2	Tornillo	Vis	Vite
I	80075	8	Screw HHCS 1/2-13 X 1-3/4	Tornillo	Vis	Vite

^ Not Shown

^ No se ilustra

^ Non représenté

^ Non illustrato