

Parts Manual

Manual de repuestos
Manuel de pièces détachées
Manuale dei componenti



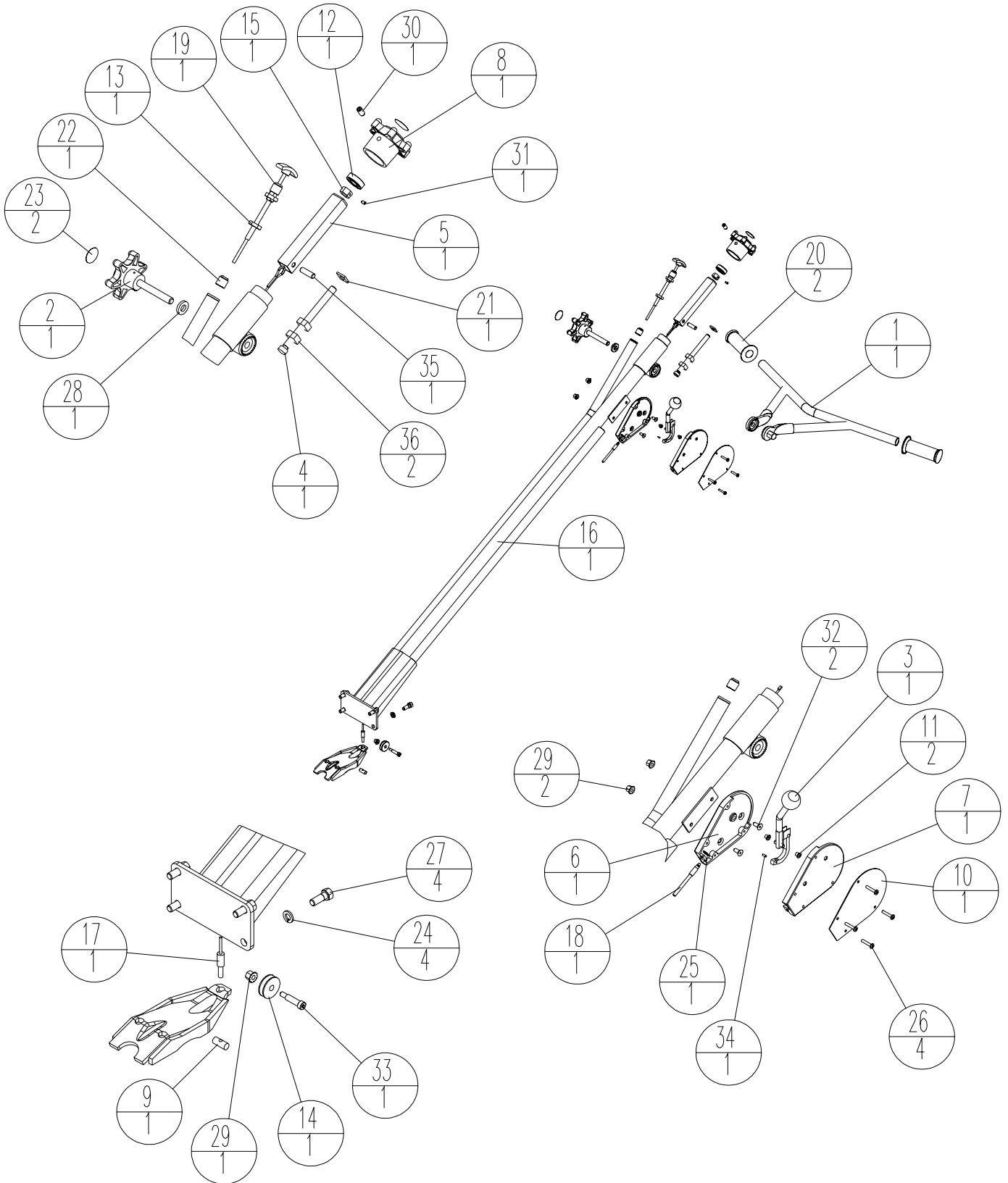
STONE SMOOTH OPERATOR™ POWER TROWELS

LLANAS MECÁNICAS SMOOTH OPERATOR™ DE STONE
TALOCHEs À HÉLICE SMOOTH OPERATOR™ DE STONE
FRATTAZZI A MOTORE STONE SMOOTH OPERATOR™

Models: CF24E, CF36L, CF364, CF464, CF484 4 Blades
Modelos: CF24E, CF36L, CF364, CF464, CF484 de 4 hojas
Modèles: CF24E, CF36L, CF364, CF464, CF484 4 lames
Modelli: CF24E, CF36L, CF364, CF464, CF484 a 4 lame

Power Trowel

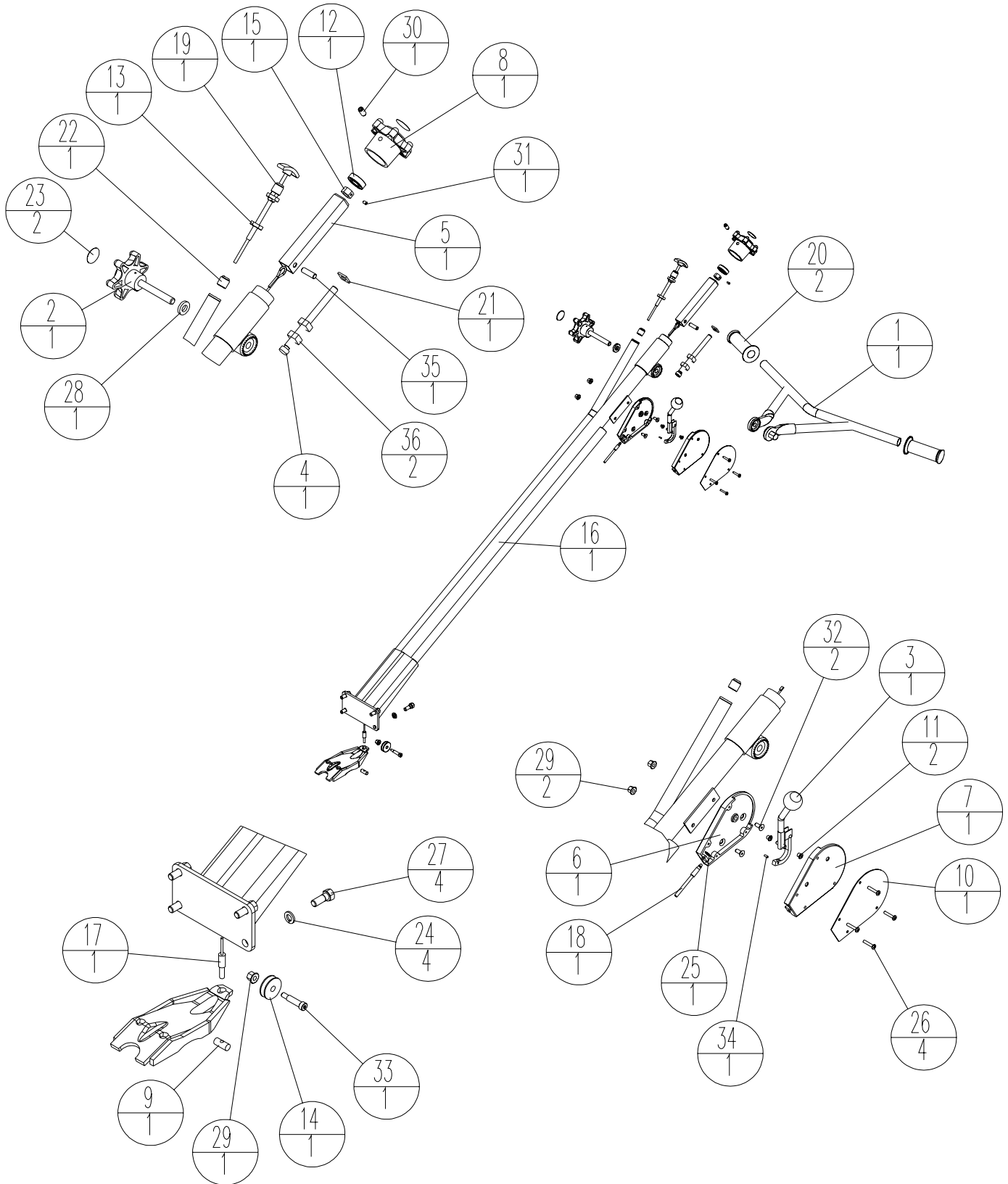






HANDLE/DYNA-CLUTCH ASSEMBLY CF36L, CF364, CF464 & CF484
CONJUNTO DE MANILLAR/DYNA-CLUTCH CF36L, CF364, CF464 Y CF484
GUIDON/DYNA-CLUTCH CF36L, CF364, CF464 ET CF484
GRUPPO STEGOLA/DYNA-CLUTCH CF36L, CF364, CF464 E CF484

Item	Part No.	Qty	Description	Descripción	Description	Descrizione
1	21843-2	1	Handle Adj Weld CF	Ajuste de manillar soldado CF	Guidon soudé réglable CF	Gruppo saldato stegola di regolazione CF
2	21844	1	Subasm CF Knob Adj Handle	Subconjunto de perilla de ajuste de manillar CF	Sous-ensemble de bouton de guidon réglable CF	Sottogruppo CF manopola di regolazione stegola
3	21977	1	Assembly Dyna Lever CF	Conjunto de palanca de Dyna-Clutch CF	Levier Dyna CF	Gruppo leva Dyna CF
4	22239	1	Rod Tilt CF	Varilla de inclinación CF	Tige d'inclinaison CF	Asta di inclinazione CF
5	22244-2	1	Tilt Block Weld CF	Bloque de inclinación soldado CF	Bloc d'inclinaison soudé CF	Gruppo saldato blocco inclinazione CF
6	27353-2	1	Dyna-Clutch Hsg Mach	Caja de Dyna-Clutch, fresada	Boîtier du Dyna-Clutch usiné	Alloggiamento eseguito per lavorazione meccanica Dyna-Clutch
7	27355-2	1	Dyna-Clutch Cover Machined	Cubierta de Dyna-Clutch, fresada	Couvercle du Dyna-Clutch usiné	Coperchio eseguito per lavorazione meccanica Dyna-Clutch
8	27360	1	Tilt Knob Machined	Perilla de inclinación, fresada	Bouton d'inclinaison usiné	Manopola d'inclinazione eseguita per lavorazione meccanica
9	28022	1	Pivot Cable Tilt	Pivote de cable de inclinación	Pivot de câble d'inclinaison	Articolazione per cavo inclinazione
10	28396	1	Nameplate Dyna-Clutch	Placa de identificación, Dyna-Clutch	Plaque signalétique du Dyna-Clutch	Targhetta Dyna-Clutch
11	32117	2	Bushing Flg Nylon .250	Buje embreadado de nylon, 0.250	Bague à bride en nylon 0.250	Boccola flangiata in nylon 0.250
12	32118	1	Bearing Ball .669	Cojinete de bolas, 0.669	Roulement à billes 0.669	Cuscinetto a sfere 0.669
13	35335	1	Locknut	Contratuercia	Écrou de blocage	Controdado
14	36767	1	Pivot Pulley	Polea de pivote	Poulie de pivotement	Puleggia di articolazione
15	42530	1	Nut Tilt Lock	Contratuercia de inclinación	Écrou de blocage d'inclinaison	Controdado inclinazione
16	45866-2	1	Weld Handle Main CF484	Manillar soldado principal CF484	Guidon principal soudé CF484	Gruppo saldato stegola, principale CF484
16a	22169-2	1	Weld Handle Main CF36L, CF364, CF464	Manillar soldado principal CF36L, CF364, CF464	Guidon principal soudé CF36L, CF364, CF464	Gruppo saldato stegola, principale CF36L, CF364, CF464
17	45874	1	Cable Tilt CF484	Cable de inclinación CF484	Câble d'inclinaison CF484	Cavo d'inclinazione CF484
17a	34795	1	Cable Tilt CF36L, CF364, CF464	Cable de inclinación CF36L, CF364, CF464	Câble d'inclinaison CF36L, CF364, CF464	Cavo d'inclinazione CF36L, CF364, CF464
18	45875	1	Cable Clutch Dyna CF484	Cable de embrague Dyna-Clutch CF484	Câble de Dyna-Clutch CF484	Cavo Dyna Clutch CF484
18a	35202	1	Cable Clutch Dyna CF36L, CF364, CF464	Cable de embrague Dyna-Clutch CF36L, CF364, CF464	Câble de Dyna-Clutch CF36L, CF364, CF464	Cavo Dyna Clutch CF36L, CF364, CF464
19	45883	1	Cable Throttle CF484, CF364/CF464 B&S Only, CF484	Cable de acelerador CF484, CF364/CF464 B&S solamente, CF484	Câble de manette des gaz CF484, CF364/CF464 B&S seulement, CF484	Cavo acceleratore CF484, CF364/CF464 solo B&S, CF484
19a	35346	1	Cable Throttle CF36L, CF364, CF464	Cable de acelerador CF36L, CF364, CF464	Câble de manette des gaz CF36L, CF364, CF464	Cavo acceleratore CF36L, CF364, CF464





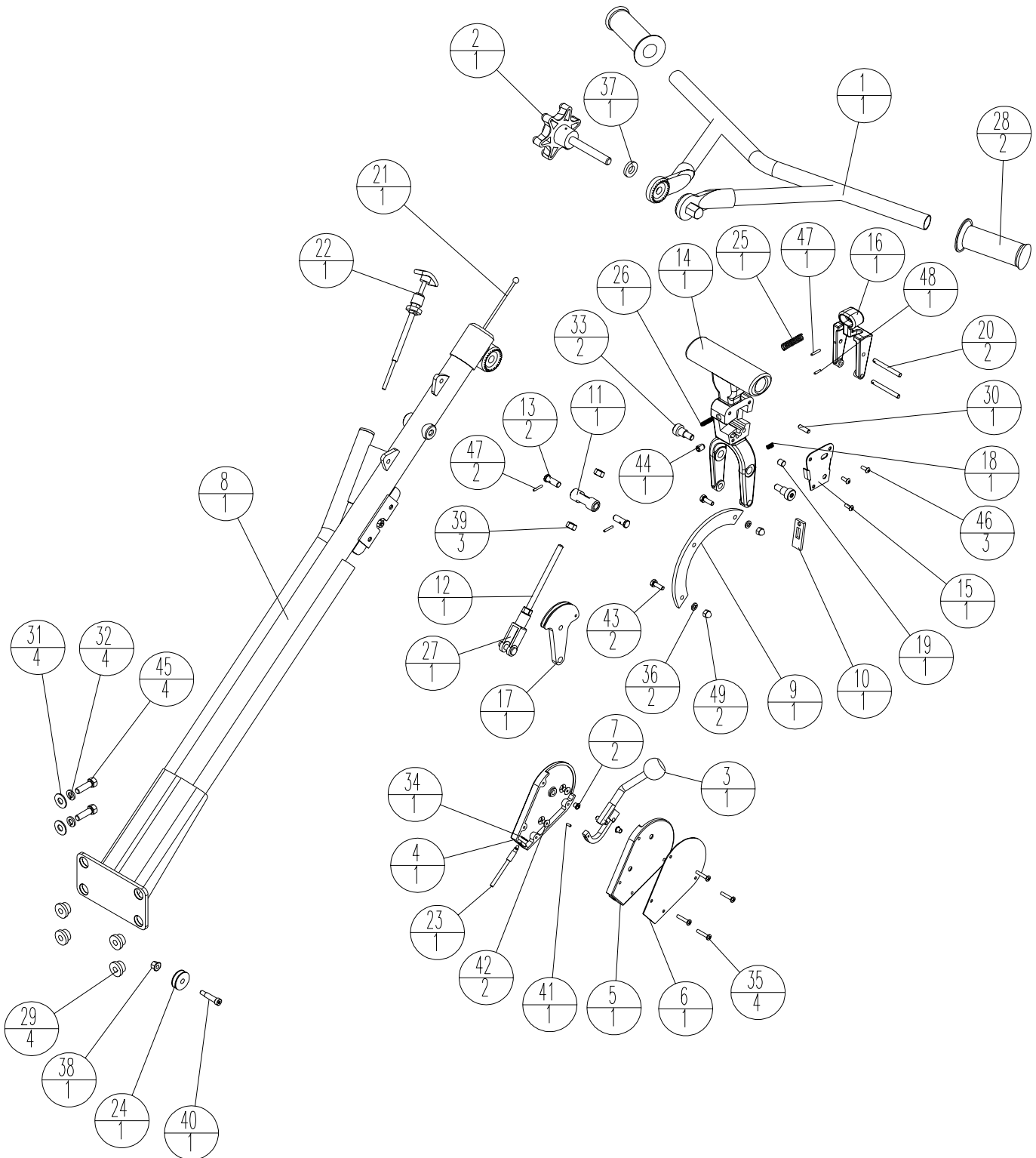
HANDLE/DYNA-CLUTCH ASSEMBLY CF36L, CF364, CF464 & CF484
CONJUNTO DE MANILLAR/DYNA-CLUTCH CF36L, CF364, CF464 Y CF484
GUIDON/DYNA-CLUTCH CF36L, CF364, CF464 ET CF484
GRUPPO STEGOLA/DYNA-CLUTCH CF36L, CF364, CF464 E CF484

Item	Part	Qty	Description	Descripción	Description	Descrizione
20	47125	2	Handle Grip	Empuñadura de manillar	Poignée	Impugnatura
21	47185	1	Washer Urethane	Arandela de uretano	Rondelle en uréthane	Rondella di uretano
22	47190	1	Locknut	Contratuercas	Écrou de blocage	Controdado
23	55059	2	Decal Stone Sm Round	Etiqueta - Stone redonda pequeña	Autocollant Stone - petit rond	Adesivo Stone rotondo piccolo
24	80058	4	Washer WSHRL 3/8 Med Split Zn	Arandela	Rondelle	Rondella
25	80069	1	Ring External 1/4 Pln	Anillo externo 1/4 PLN	Anneau externe 1/4 ordinaire	Anello esterno 1/4 piano
26**	80070	4	Screw PPHMS 10-24 x 1 Zn	Tornillo	Vis	Vite
27**	80102	4	Screw HHCS 3/8-16 x 1 Pln	Tornillo	Vis	Vite
28	80125	1	Washer WSHR 17/32 x 1-1/16 x 3/16 ZN AS	Arandela	Rondelle	Rondella
29	80236	3	Nut NUTKP 1/4-20 Zn	Tuerca	Écrou	Dado
30**	80261	1	Screw SHSS 3/8-16 x 3/4 CUP PT	Tornillo	Vis	Vite
31	81156	1	Screw SHSS 10-32 x 3/16 BLK	Tornillo	Vis	Vite
32*	80272	2	Screw FHSCS 1/4-20 x 5/8 BLK	Tornillo	Vis	Vite
33	80275	1	Bolt SHSHB 5/16 x 1 BLK	Perno	Boulon	Bullone
34	80305	1	Screw PINSP 1/8 x 5/16 ZN	Tornillo	Vis	Vite
35	80321	1	Screw PINSP 3/8 x 1 1/4 LG ZN	Tornillo	Vis	Vite
36	80729	2	Nut NUTSQ 1/2-13 PLN	Tuerca	Écrou	Dado
37^	22809	1	Kit Cable Tilt CF36L, CF364, CF464	Juego de cable de inclinación	Kit de câble d'inclinaison	Kit cavo d'inclinazione
37a^	23553	1	Kit Cable Tilt CF484	Juego de cable de inclinación CF484	Kit de câble d'inclinaison CF484	Kit cavo d'inclinazione CF484
38^	23365	1	Kit Cable Clutch CF36L, CF364, CF464	Juego de cable de embrague	Kit de câble d'embrayage	Kit cavo frizione
38a^	23550	1	Kit Cable Clutch CF484	Juego de cable de embrague CF484	Kit de câble d'embrayage CF484	Kit cavo frizione CF484
39^	22185	1	Kit Handle Assembly CF36L, CF364, CF464	Juego de conjunto de manillar	Kit de guidon	Kit gruppo stegola
39a^	23554	1	Kit Handle Assembly CF484	Juego de conjunto de manillar CF484	Kit de guidon CF484	Kit gruppo stegola CF484

* Use Loctite 262
 * Usar Loctite 262
 * Utiliser du Loctite 262
 * Usare Loctite 262

** Use Loctite 242
 ** Usar Loctite 242
 ** Utiliser du Loctite 242
 ** Usare Loctite 242

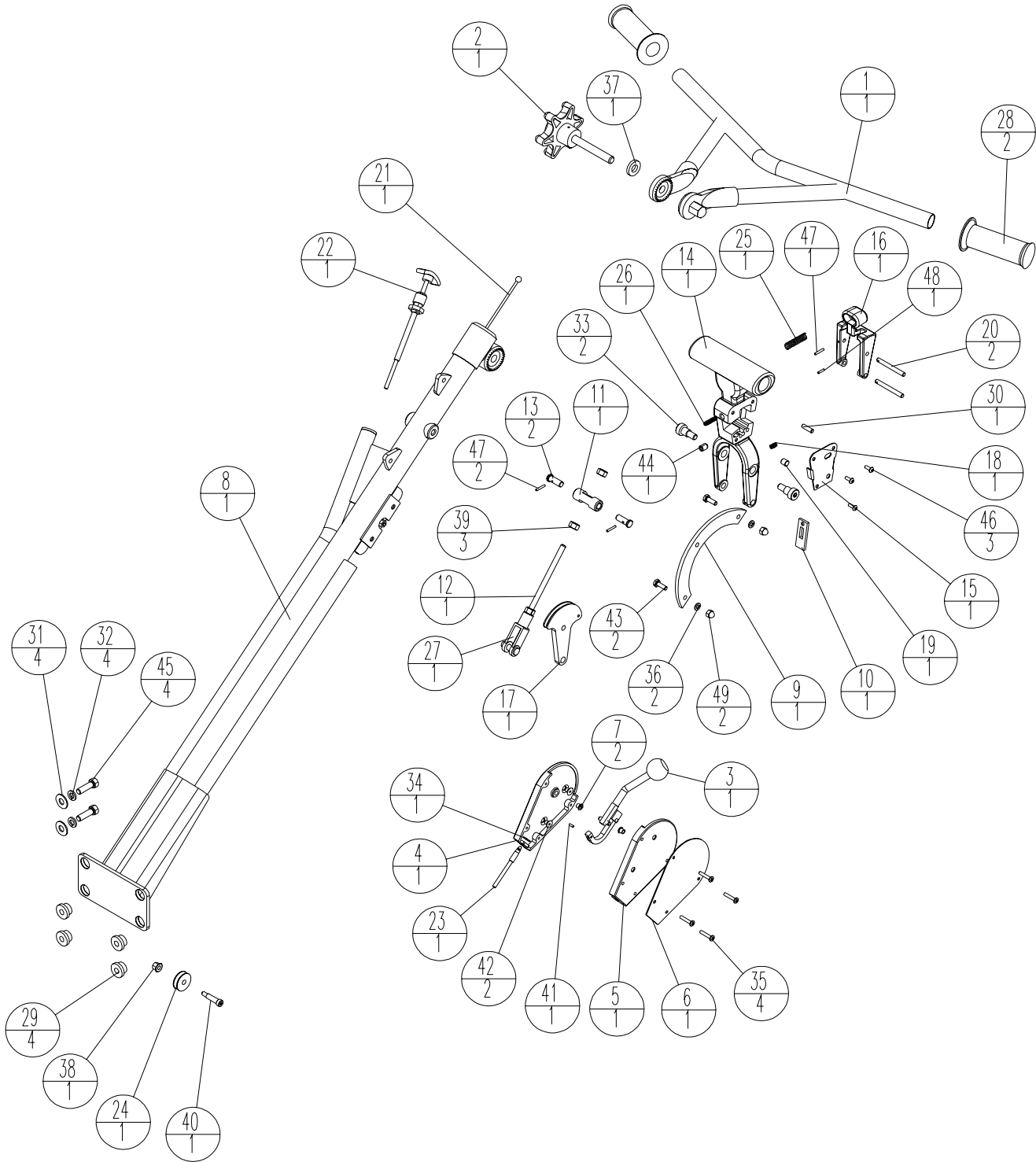
^ Not Shown
 ^ No se ilustra
 ^ Non représente
 ^ Non illustrato





PROPITCH OPTION ASSEMBLY CF36L, CF36L, CF364, CF464 & CF484
CONJUNTO OPCIONAL PROPITCH CF36L, CF36L, CF364, CF464 Y CF484
OPTION PROPITCH CF36L, CF36L, CF364, CF464 ET CF484
GRUPPO OPZIONALE PROPITCH CF36L, CF36L, CF364, CF464 E CF484

Item	Part No.	Qty	Description	Descripción	Description	Descrizione
1	21843-2	1	Handle Adj Weld CF	Ajuste de manillar soldado CF	Guidon soudé réglable CF	Gruppo saldato stegola di regolazione CF
2	21844	1	Subasm CF Knob Adj Handle	Subconjunto de perilla de ajuste de manillar CF	Sous-ensemble de bouton de guidon réglable CF	Sottogruppo CF manopola di regolazione stegola
3	21977	1	Assembly Dyna Lever CF	Conjunto de palanca de Dyna-Clutch CF	Levier Dyna CF	Gruppo leva Dyna CF
4	27353-2	1	Dyna-Clutch Hsg Mach	Caja de Dyna-Clutch, fresada	Boîtier du Dyna-Clutch usiné	Alloggiamento eseguito per lavorazione meccanica Dyna-Clutch
5	27355-2	1	Dyna-Clutch Cover Machined	Cubierta de Dyna-Clutch, fresada	Couvercle du Dyna-Clutch usiné	Coperchio eseguito per lavorazione meccanica Dyna-Clutch
6	28396	1	Nameplate Dyna-Clutch	Placa de identificación, Dyna-Clutch	Plaque signalétique du Dyna-Clutch	Targhetta Dyna-Clutch
7	32117	2	Bushing Flange Nylon .250	Buje embridado de nylon, 0.250	Bague à bride en nylon 0.250	Boccola flangiata in nylon 0.250
8	36739-2	1	Weld Handle Main CF364, CF464	Manillar soldado principal CF364, CF464	Guidon principal soudé CF364, CF464	Gruppo saldato stegola, principale CF364, CF464
8a	45876-2	1	Weld Handle Main ProPitch CF484	Manillar soldado principal ProPitch CF484	Guidon principal soudé ProPitch CF484	Gruppo saldato stegola, principale ProPitch CF484
9	36741	1	Guide Locking Pitch	Guía de inclinación con traba	Guide de blocage de pas	Guida per blocco inclinazione piano di lavoro
10	36742	1	Plate Locking Pitch	Placa de inclinación con traba	Plaque de blocage de pas	Piastra per blocco inclinazione piano di lavoro
11	36743	1	Swivel Linkage Rod	Adaptador giratorio de varilla de conexión	Tige de tringlerie orientable	Snodo per asta tiranteria
12	36744	1	Rod Linkage Pitch	Varilla de conexión de inclinación	Tige de tringlerie de pas	Asta tiranteria di inclinazione piano di lavoro
13	36745	2	Pin Swivel Linkage	Pasador de adaptador giratorio de varilla de	Axe de tringlerie orientable	Spina per snodo tiranteria
14	36747-2	1	Machine Pitch Handle	Manillar de inclinación de máquina	Poignée de pas usinée	Stegola per inclinazione piano di lavoro della macchina
15	36748-2	1	Cover Inspection Handle	Cubierta de inspección de manija	Poignée de couvercle d'inspection	Coperchio d'ispezione stegola
16	36750-2	1	Mach Trip Handle	Mecanismo de activación de manillar de máquina	Poignée de déclenchement usinée	Stegola di sicurezza macchina
17	36753-2	1	Cam Pivot Tilt Cable	Leva de pivote de cable de inclinación	Came de pivot de câble d'inclinaison	Camma di articolazione, cavo d'inclinazione
18	36757	1	Spring Comp .240D x 3/4	Resorte de compresión, 0.24 D.E. x 3/4	Ressort de compression 0.24 de diam. ext. x 3/4	Molla di compressione, DE 0.24 x 3/4
19	36758	1	Plug .375 OD x .375 Nylon	Tapón, 0.375 D.E. x 0.375, nylon	Bouchon en nylon 0.375 de diam. ext. x 0.375	Tappo DE 0.375 x 0.375, nylon
20	36759	2	Pin Pivot Release	Pasador de soldado de pivote	Axe de déverrouillage de pivot	Spina di articolazione, rilascio
21	36762	1	Cable Tilt CF364, CF464	Cable de inclinación CF364, CF464	Câble d'inclinaison CF364, CF464	Cavo d'inclinazione CF364, CF464
21a	45884	1	Cable Tilt CF484	Cable de inclinación CF484	Câble d'inclinaison CF484	Cavo d'inclinazione CF484
22	36763	1	Cable Throttle CF364/464	Cable de acelerador CF364/464	Câble de manette des gaz CF364/464	Cavo dell'acceleratore CF364/464
22a	45883	1	Cable Throttle CF484	Cable de acelerador CF484	Câble de manette des gaz CF484	Cavo dell'acceleratore CF484
22B	37125	1	Cable Throttle CF364/464 B&S Only	Cable de acelerador CF364/464 B&S solamente	Câble de manette des gaz CF364/464 B&S seulement	Cavo dell'acceleratore CF364/464 solo B&S
23	36764	1	Cable Clutch Dyna CF364, CF464	Cable de embrague Dyna-Clutch CF364, CF464	Câble de Dyna-Clutch CF364, CF464	Cavo Dyna Clutch CF364, CF464
23a	45882	1	Cable Clutch Dyna CF484	Cable de embrague Dyna-Clutch CF484	Câble de Dyna-Clutch CF484	Cavo Dyna Clutch CF484





PROPITCH OPTION ASSEMBLY CF36L, CF36L, CF364, CF464 & CF484
CONJUNTO OPCIONAL PROPITCH CF36L, CF36L, CF364, CF464 Y CF484
OPTION PROPITCH CF36L, CF36L, CF364, CF464 ET CF484
GRUPPO OPZIONALE PROPITCH CF36L, CF36L, CF364, CF464 E CF484

Item	Part No.	Qty	Description	Descripción	Description	Descrizione
24	36767	1	Pivot Pulley	Polea de pivote	Poulie de pivotement	Puleggia di articolazione
25	36772	1	Spring Compression .42 OD x 1.75 Lg	Resorte de compresión	Ressort de compression	Molla di compressione
26	36773	1	Spring Compression .24 OD x 1-1/4	Resorte de compresión	Ressort de compression	Molla di compressione
27	39255	1	Yoke End 3/8-24	Extremo de horquilla 3/8-24	Tête de chape 3/8-24	Estremità forcella 3/8-24
28	47125	2	Handle Grip	Empuñadura de manillar	Poignée	Impugnatura
29	47355	4	Mount Shock	Amortiguador	Monture antichoc	Supporto smorzatore
30	80006	1	Pin PINDL 1/4 OD x 7/8 LG	Pasador	Goujon	Spina
31	80043	4	Washer WSHR WROT 3/8 ZN	Arandela	Rondelle	Rondella
32	80058	4	Washer WSHRL 3/8 MED SPLIT	Arandela	Rondelle	Rondella
33*	80066	2	Bolt SHSHB 1/2 x 1/2 BLK	Perno	Boulon	Bullone
34	80069	1	RING EXTERNAL 1/4 PLN	ANILLO EXTERNO 1/4 PLN	ANNEAU EXTERNE 1/4 ORDINAIRE	ANELLO ESTERNO 1/4 PIANO
35**	80070	4	Screw PPHMS 10-24 x 1 ZN	Tornillo	Vis	Vite
36	80116	2	Washer WSHRL 1/4 MED SPLIT	Arandela	Rondelle	Rondella
37	80125	1	Washer WSHR 17/32 x 1-1/16	Arandela	Rondelle	Rondella
38	80236	1	Nut NUTKP 1/4-20 ZN	Tuerca	Écrou	Dado
39	80242	3	Nut NUTFX 3/8-24 PLN	Tuerca	Écrou	Dado
40	80275	1	Bolt SHSHB 5/16 x 1 BLK	Perno	Boulon	Bullone
41	80305	1	Pin PINSP 1/8 x 5/16 ZN	Pasador	Goujon	Spina
42*	80422	2	Screw FHSCS 1/4-20 x .375	Tornillo	Vis	Vite
43*	80434	2	Screw HHCS 1/4-20 x 3/4	Tornillo	Vis	Vite
44**	80511	1	Screw SHSS 3/8-16 x 1/2 CUP	Tornillo	Vis	Vite
45**	80716	4	Screw HHCS 3/8-16 x 1 1/4	Tornillo	Vis	Vite
46**	81074	3	Screw BHSCS 10-32 x .500	Tornillo	Vis	Vite
47	81076	3	Pin PINSP 1/8 x 3/4 SS	Pasador	Goujon	Spina
48	81077	1	Pin PINSP 1/8 x 1/2 SS	Pasador	Goujon	Spina
49	81078	2	Nut NUTAN 1/4-20 ZN	Tuerca	Écrou	Dado
50^	23429	1	Kit Handle Pro-Pitch Trowel CF36L, CF364, CF464	Juego de manillar de llana Pro-Pitch CF36L, CF364, CF464	Kit de guidon de taloche Pro-Pitch CF36L, CF364, CF464	Kit stegola per frattazzo a motore Pro-Pitch CF36L, CF364, CF464
51^	23552	1	Kit Handle Pro-Pitch Trowel CF484	Juego de manillar de llana Pro-Pitch CF484	Kit de guidon de taloche Pro-Pitch CF484	Kit stegola per frattazzo a motore Pro-Pitch CF484

* Use Loctite 262

* Usar Loctite 262

* Utiliser du Loctite 262

* Usare Loctite 262

** Use Loctite 242

** Usar Loctite 242

** Utiliser du Loctite 242

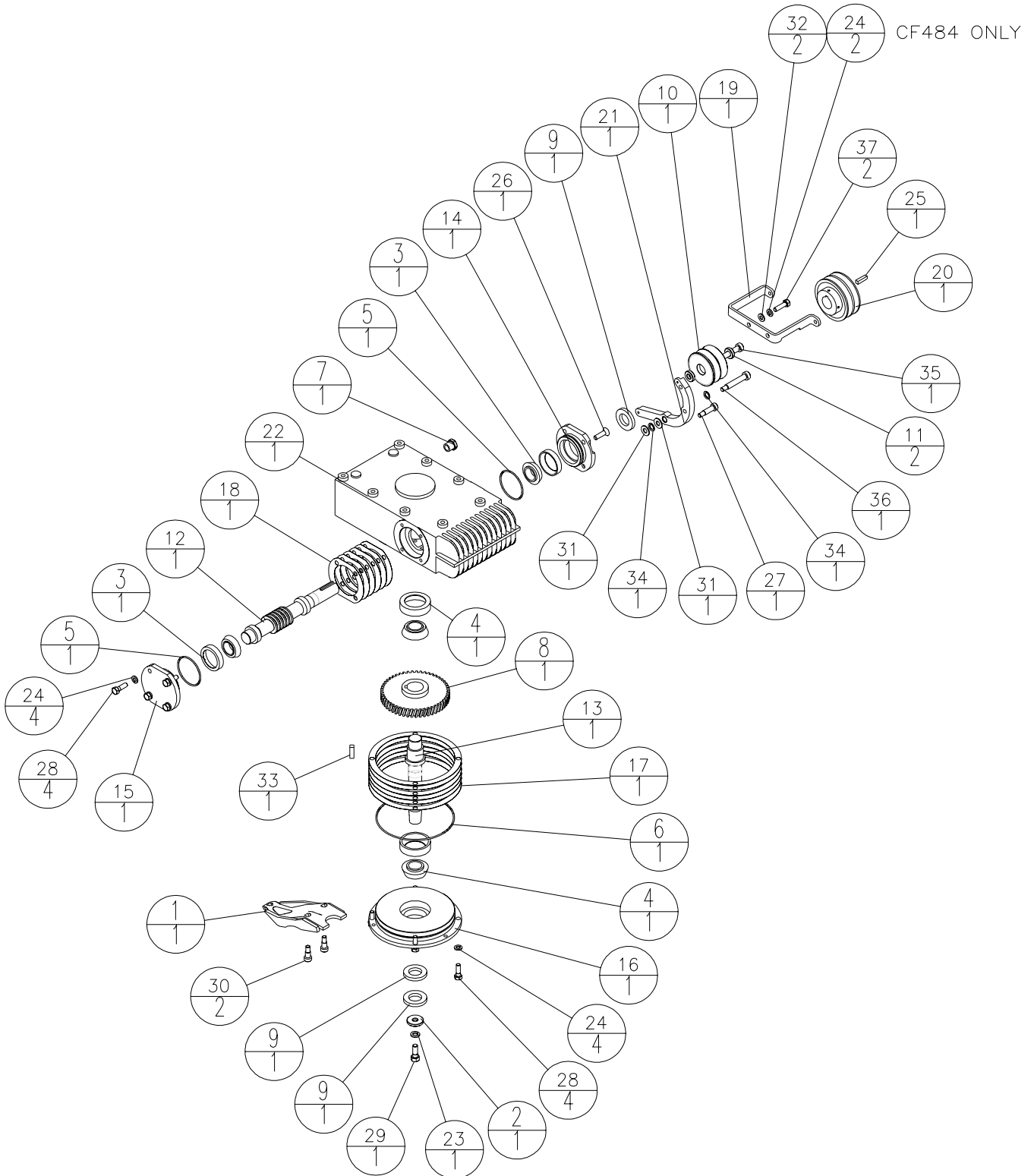
** Usare Loctite 242

^ Not Shown

^ No se ilustra

^ Non représenté

^ Non illustrato





GEARCASE ASSEMBLY

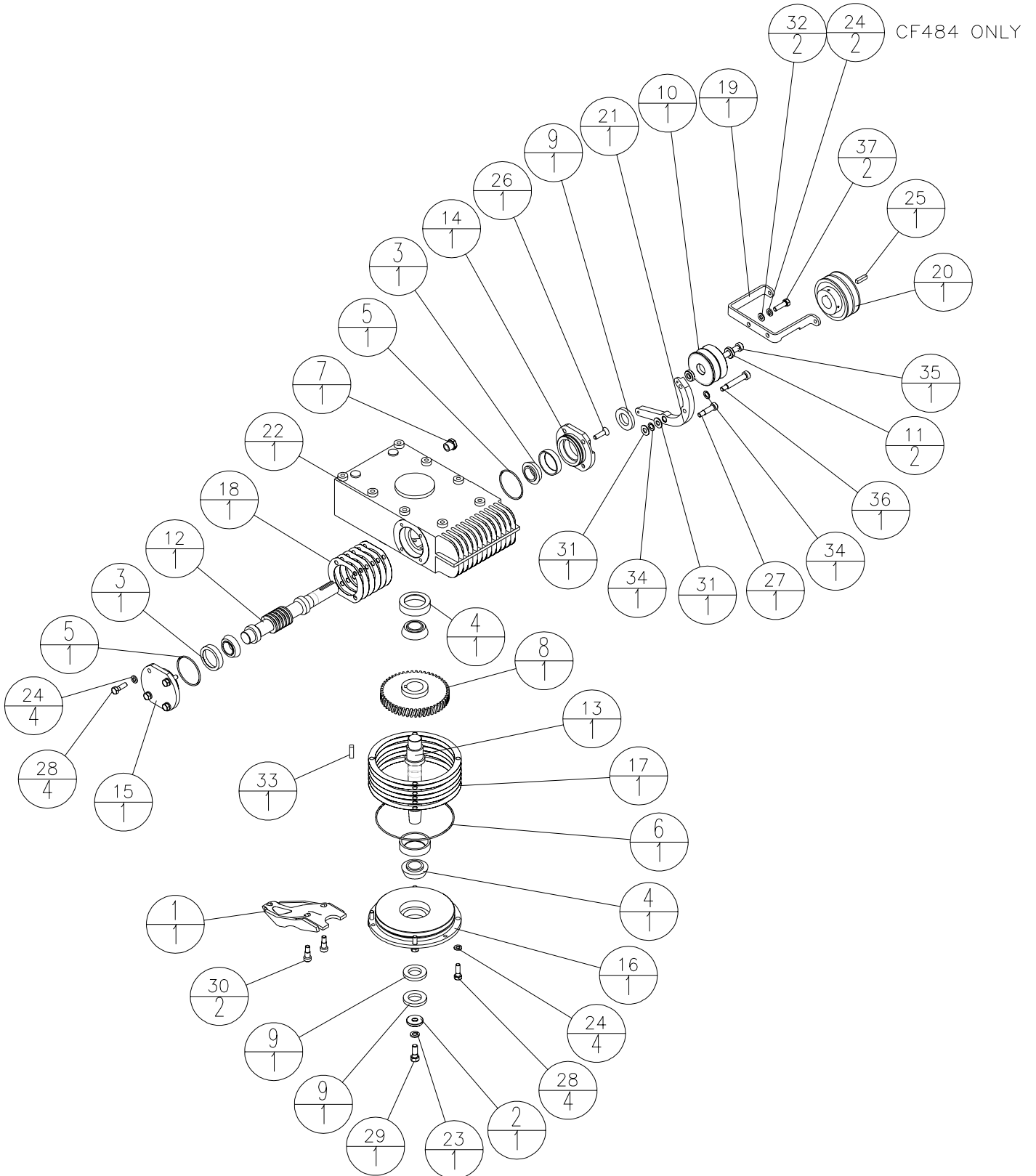
CONJUNTO DE CAJA DE ENGRANAJES

BOÎTE D'ENGRENAGES

GRUPPO SCATOLA INGRANAGGI

Item	Part No.	Qty	Description	Descripción	Description	Descrizione
1	27368-2	1	Weldment Lever Tilt	Miembro soldado de palanca de inclinación	Levier d'inclinaison soudé	Gruppo saldato leva inclinazione
1a	45718	1	Weldment Lever Tilt CF24E	Miembro soldado de palanca de inclinación CF24E	Levier d'inclinaison soudé CF24E	Gruppo saldato leva inclinazione CF24E
2	28435	1	Washer Steel 1.25 x .41 x .19	Arandela de acero, 1.25 x 0.41 x 0.19	Rondelle en acier 1.25 x 0.41 x 0.19	Rondella in acciaio 1.25 x 0.41 x 0.19
3	32233	2	Bearing Output Shaft	Eje de salida de cojinetes	Roulement d'arbre de sortie	Cuscinetto albero uscita
4	32270	2	Bearing Output Shaft	Eje de salida de cojinetes	Roulement d'arbre de sortie	Cuscinetto albero uscita
5	32271	2	O-Ring Side #01-140	Anillo "O" lateral N° 01-140	Joint torique latéral n° 01-140	O-ring laterale n. 01-140
6	32272	1	O-Ring Bottom #01-162	Anillo "O" inferior N° 01-162	Joint torique inférieur n° 01-162	O-ring inferiore n. 01-162
7	34096	1	Oil Sight Plug	Tapón mirilla de aceite	Bouchon à voyant d'huile	Tappo vetrospia olio
8	39009	1	Worm Gear	Engranaje sinfín	Engrenage à vis sans fin	Ruota elicoidale
9	39014	3	Seal Shaft 1.00 x 1.756 x .25	Sello de eje, 1.00 x 1.756 x 0.25	Joint d'arbre 1.00 x 1.756 x 0.25	Guarnizione albero 1.00 x 1.756 x .25
10	39259	1	Sheave Tensioner 2AK x 2.75 CF484	Tensor de polea, 2AK x 2.75 CF484	Poulie de renvoi 2AK x 2.75 CF484	Tendipuleggia 2AK x 2.75 CF484
10a	35203	1	Pulley Idler CF24,CF364,CF464	Polea tensora CF24, CF364, CF464	Poulie de renvoi CF24, CF364, CF464	Puleggia di rinvio CF24, CF364, CF464
11	39260	2	Bearing 1900 Abec1 10 x 22mm	Cojinete 1900 Abec1 10 x 22 mm	Roulement 1900 Abec1 10 x 22 mm	Cuscinetto 1900 Abec1 10 x 22 mm
12	42712	1	Input Shaft	Eje de entrada	Arbre d'entrée	Albero ingresso
13#	42715	1	Output Shaft	Eje de salida	Arbre de sortie	Albero uscita
13a#	45716	1	Shaft Output CF24E	Eje de salida CF24E	Arbre de sortie CF24E	Albero uscita CF24E
14	42718	1	Bearing Cover Machined	Cubierta de cojinete, fresada	Protection de roulement usinée	Coperchio cuscinetto eseguito per lavorazione meccanica
15	42719	1	Side Cover Machined	Cubierta lateral, fresada	Couvercle latéral usiné	Coperchio laterale eseguito per lavorazione meccanica
16	42720	1	Cap Bottom Bearing Machined	Tapa de cojinete inferior, fresada	Capuchon de roulement inférieur usiné	Cappello supporto inferiore eseguito per lavorazione meccanica
17	42799	1	Shim Set Large Bore	Conjunto de suplementos para cavidad grande	Jeu de cales à grand alésage	Serie di spessori, foro grande
18	42800	1	Shim Set Small Bore	Conjunto de suplementos para cavidad pequeña	Jeu de cales à petit alésage	Serie di spessori, foro piccolo
19	45858-2	1	Bracket Guard Belt CF484	Escuadra de protector de correa CF484	Support de protection de courroie CF484	Staffa paracinghia CF484
19a	42787-2	1	Bracket Guard Belt CF24,CF364,CF464	Escuadra de protector de correa CF24, CF364, CF464	Support de protection de courroie CF24, CF364, CF464	Staffa paracinghia CF24, CF364, CF464
20	45859	1	Sheave 2AK34 x 1.00 CF484	Polea, 2AK34 x 1.00 CF484	Poulie 2AK34 x 1.00 CF484	Puleggia 2AK34 x 1.00 CF484
20a	34835	1	Sheave AK39 x 1.00 CF24,CF364,CF464	Polea, AK39 x 1.00 CF24, CF364, CF464	Poulie AK39 x 1.00 CF24, CF364, CF464	Puleggia AK39 x 1.00 CF24, CF364, CF464
21	45862-2	1	Subasm Lever Clutch CF484	Subconjunto de palanca de embrague CF484	Sous-ensemble de levier d'embrayage CF484	Sottogruppo leva frizione CF484
21a	21667	1	Subasm Lever Clutch CF24,CF364,CF464	Subconjunto de palanca de embrague CF24, CF364, CF464	Sous-ensemble de levier d'embrayage CF24, CF364, CF464	Sottogruppo leva frizione CF24, CF364, CF464

Anti-Seize
 # Antiagarrotamiento
 # Anti-grippage
 # Anti-grippaggio





GEARCASE ASSEMBLY

CONJUNTO DE CAJA DE ENGRANAJES

BOÎTE D'ENGRENAGES

GRUPPO SCATOLA INGRANAGGI

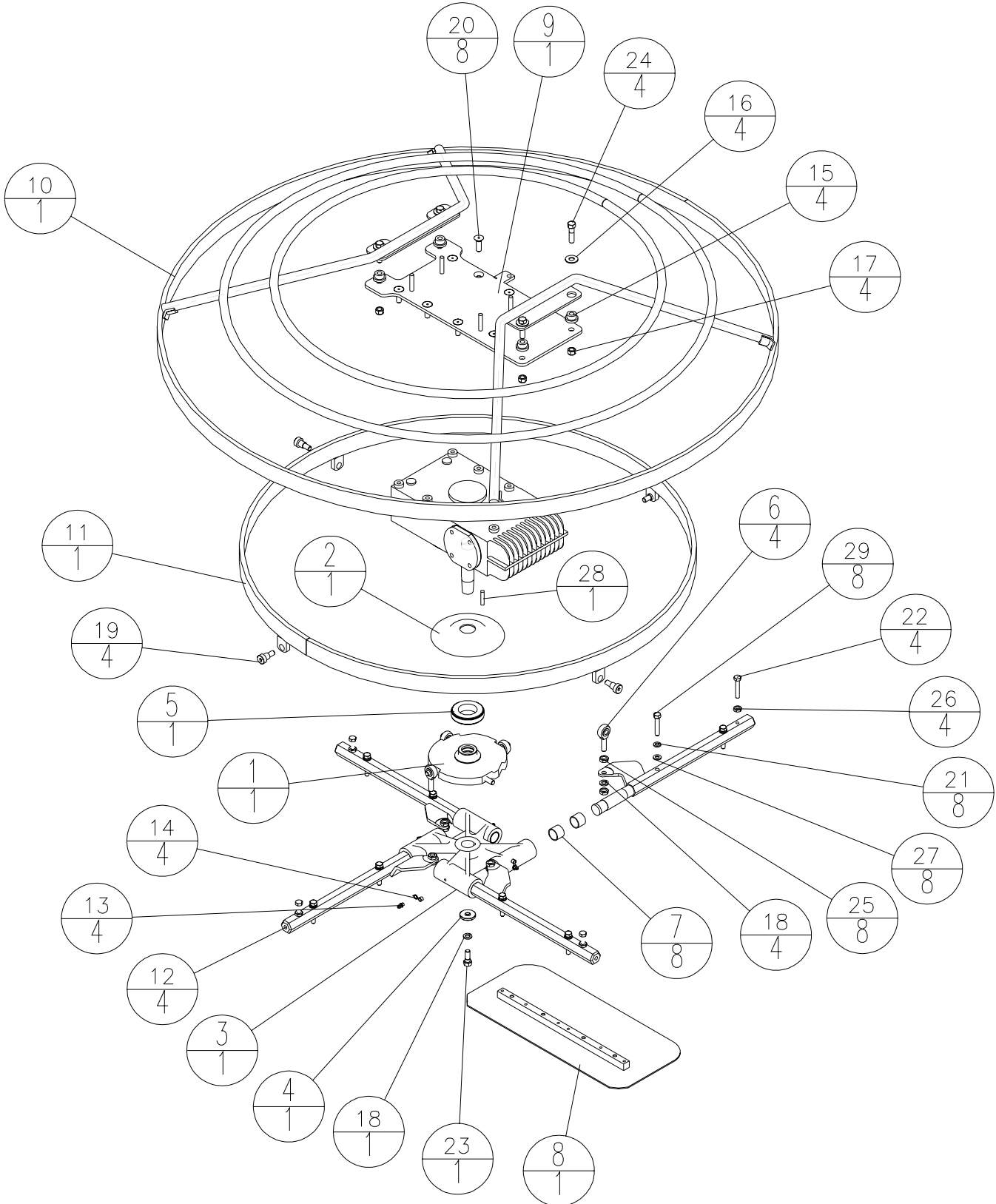
Item	Part No.	Qty	Description	Descripción	Description	Descrizione
22	45887	1	Gearcase CF484	Caja de engranajes CF484	Boîte d'engrenages CF484	Scatola ingranaggi CF484
22a	39547	1	Gearcase CF24, CF364,CF464	Caja de engranajes CF24, CF364, CF464	Boîte d'engrenages CF24, CF364, CF464	Scatola ingranaggi CF24, CF364, CF464
^	45710	1	Subasm Gearcase 24E	Subconjunto de caja de engranajes 24E	Sous-ensemble de boîte d'engrenages 24E	Sottogruppo scatola ingranaggi 24E
^	39562	1	Subasm Gearcase CF364,CF464	Subconjunto de caja de engranajes CF364, CF464	Sous-ensemble de boîte d'engrenages CF364, CF464	Sottogruppo scatola ingranaggi CF364, CF464
^	45850	1	Subasm Gearcase CF484	Subconjunto de caja de engranajes CF484	Sous-ensemble de boîte d'engrenages CF484	Sottogruppo scatola ingranaggi CF484
23	80058	1	Washer WSHRL 3/8 Med Split Zn	Arandela	Rondelle	Rondella
24	80086	10	Washer WSHRL 5/16 Med Split Zn	Arandela	Rondelle	Rondella
25	80100	1	KEY SQ 1/4 x 1 Pln	CHAVETA CUADRADA 1/4 x 1 PLN	CLAVETTE CARRÉE 1/4 x 1 ordinaire	LINGUETTA A SEZIONE QUADRATA DA 1/4 x 1 piana
26	80105	1	Screw FHSCS 5/16-18 x 1.00 Blk	Tornillo	Vis	Vite
27	80124	1	Bolt SHSHB 3/8 x 1 Blk CF484	Perno	Boulon	Bullone
27a	80093	1	Bolt SHSHB 3/8 x 3/4 Blk CF24,CF364,CF464	Perno	Boulon	Bullone
28	80161	8	Screw HHCS 5/16-18 x 1 Gr5 Zn	Tornillo	Vis	Vite
29	80174	1	Screw HHCS 3/8-16 x 1 Gr8 Zn	Tornillo	Vis	Vite
30	80285	2	Bolt SHSHB 3/8 x 1/2 Blk	Perno	Boulon	Bullone
31	80342	2	Washer WSHR SAE 3/8 Zn CF484 ONLY	Arandela	Rondelle	Rondella
32	80348	2	Washer WSHR WROT 5/16 Zn	Arandela	Rondelle	Rondella
33	80744	1	KEY SQUARE 5/16 x 1.00 HARD Pln	CHAVETA CUADRADA 5/16 x 1.00 ENDURECIDO PLN	CLAVETTE CARRÉE 5/16 x 1.00 TREMPÉE ordinaire	LINGUETTA A SEZIONE QUADRATA DA 5/16 x 1.00 TEMPRATA piana
34	80755	2	Washer WSHR BELLEVILLE 3/8 CF484 ONLY	Arandela	Rondelle	Rondella
35	81166	1	Bolt SHSHB 10mm x 45 x M8 12.9 Blk CF484	Perno	Boulon	Bullone
35a	80124	1	Bolt SHSHB 3/8 x 1 Blk CF24, CF364, CF464	Perno	Boulon	Bullone
36	81167	1	Bolt SHSHB 10mm x 50 x M8 12.9 Blk CF484	Perno	Boulon	Bullone
37	81169	2	Screw HHCS 5/16-18 x 1-1/8 Gr5 Zn CF484	Tornillo	Vis	Vite
37a	80161	2	Screw HHCS 5/16-18 x 1 Gr5 Zn CF24, CF364, CF464	Tornillo	Vis	Vite

^ Not Shown

^ No se ilustra

^ Non représente

^ Non illustrato





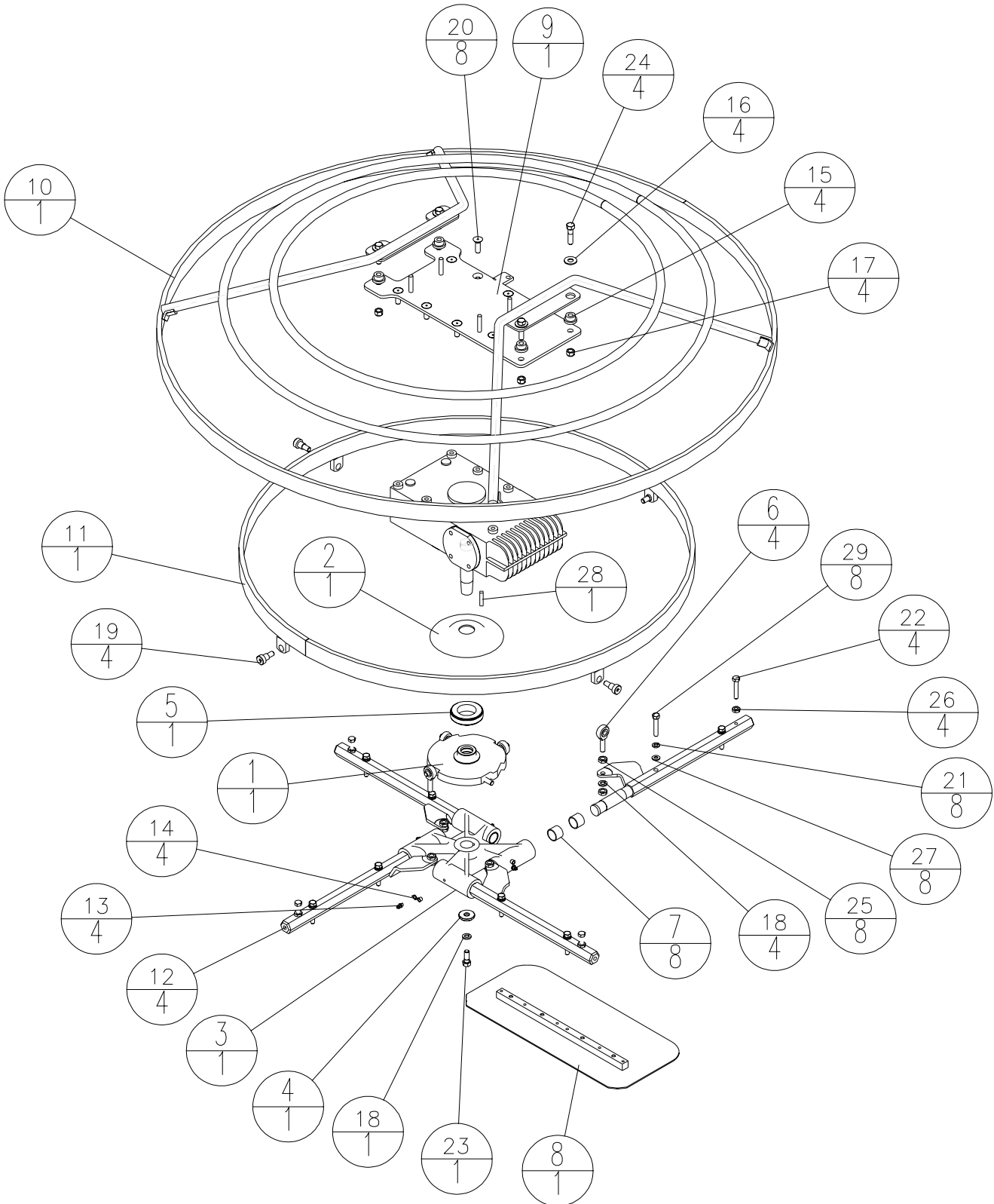
LOWER ASSEMBLY CF36L, CF364, CF464 & CF484

CONJUNTO INFERIOR CF36L, CF364, CF464 Y CF484

ENSEMBLE INFÉRIEUR CF36L, CF364, CF464 ET CF484

GRUPPO INFERIORE CF36L, CF364, CF464 E CF484

Item	Part No.	Qty	Description	Descripción	Description	Descrizione
1	21684-2	1	Assembly Tilt Plate 4-Blade	Conjunto de placa de inclinación, 4 hojas	Plateau d'inclinaison 4 lames	Gruppo piastra d'inclinazione, 4 lame
1a	23398	1	Kit Tilt Plate (Includes Items 1,2 & 5)	Juego de placa de inclinación (incluye art. 1, 2 y 5)	Kit de plateau d'inclinaison (comprend les éléments 1, 2 et 5)	Kit piastra d'inclinazione (include i componenti 1, 2 e 5)
2	22200-2	1	Weld Cover Thrust Plate	Cubierta soldada de placa de empuje	Couvercle de plateau d'appui soudé	Coperchio saldato piastra di spinta
3	28283-2	1	Spider 4 Arm Machined	Cruceta de 4 brazos, fresada	Croisillon 4 bras usiné	Crociera a 4 bracci eseguita per lavorazione meccanica
4	28435	1	Washer Steel 1.25 X .41 X .19	Arandela de acero	Rondelle en acier	Rondella in acciaio
5	32123	1	Bearing Ball Thrust 1.500	Cojinete de bolas de empuje, 1.500	Roulement à billes d'appui 1.500	Cuscinetto a sfere di spinta 1.500
6	32124	4	Rod End Bearing	Cojinete de extremo de varilla	Palier d'embout de tige	Cuscinetto estremità asta
7	32180	8	Bushing Sleeve Nylon .875	Buja de manguito de nylon, 0.875	Bague à manchon en nylon 0.875	Boccola manicotto in nylon 0.875
8	34585	1	Blade Set Combination 4 CF464,CF484	Hoja combinada, juego de 4 CF464, CF484	Jeu de 4 lames de combinaison CF464, CF484	Serie di 4 lame combinate CF464, CF484
8a	34578	1	Blade Set 4 Finished CF364	Hoja de acabado, juego de 4 CF364	Jeu de 4 lames de finition CF364	Serie di 4 lame rifinite CF364
8b	34580	1	Blade Set 4 Finished CF464, CF484	Hoja de acabado, juego de 4 CF464, CF484	Jeu de 4 lames de finition CF464, CF484	Serie di 4 lame rifinite CF464, CF484
8c	34583	1	Blade Set 4 Combination CF364	Hoja combinada, juego de 4 CF364	Jeu de 4 lames de combinaison CF364	Serie di 4 lame combinate CF364
9	39555-2	1	Base Engine 8,11,13H 8B&S 11.5r	Motor básico 8,11,13H 8B&S 11.5r	Base de moteur H 8, 11, 13, B&S 8, R 11.5	Motore base 8,11,13H 8B&S 11.5r
9a	39553-2	1	Base Engine 5.5 Honda, 8H IP,6 Robin	Motor básico Honda 5.5, 8H IP, Robin 6	Base de moteur Honda 5.5, H IP 8, Robin 6	Motore base 5.5 Honda, 8H IP,6 Robin
10	45821-2	1	Weld Guard Stationary CF484	Protector fijo soldado CF484	Protection soudée fixe CF484	Saldatura paratia cabina-cofano fissa CF484
10a	22899-2	1	Weld Guard Stationary CF364	Protector fijo soldado CF364	Protection soudée fixe CF364	Saldatura paratia cabina-cofano fissa CF364
10b	22900-2	1	Weld Guard Stationary CF464	Protector fijo soldado CF464	Protection soudée fixe CF464	Saldatura paratia cabina-cofano fissa CF464
10c	57027-2	1	Weld Guard Stationary CF36L	Protector fijo soldado CF36L	Protection soudée fixe CF36L	Saldatura paratia cabina-cofano fissa CF36L
11	45828-2	1	Weld Ring Rotating CF484	Anillo giratorio soldado CF484	Cercle soudé rotatif CF484	Saldatura anello rotante CF484
11a	22171-2	1	Weld Ring Rotating CF364	Anillo giratorio soldado CF364	Cercle soudé rotatif CF364	Saldatura anello rotante CF364
11b	22172-2	1	Weld Ring Rotating CF464	Anillo giratorio soldado CF464	Cercle soudé rotatif CF464	Saldatura anello rotante CF464
11c	57025-2	1	Weld Ring Rotating CF36L	Anillo giratorio soldado CF36L	Cercle soudé rotatif CF36L	Saldatura anello rotante CF36L
12	45831-2	4	Weld Arm CF484	Brazo soldado CF484	Bras soudé CF484	Saldatura braccio CF484
12a	22183-2	1	Weld Arm CF364	Brazo soldado CF364	Bras soudé CF364	Saldatura braccio CF364
12b	22184-2	1	Weld Arm CF464	Brazo soldado CF464	Bras soudé CF464	Saldatura braccio CF464





LOWER ASSEMBLY CF36L, CF364, CF464 & CF484

CONJUNTO INFERIOR CF36L, CF364, CF464 Y CF484

ENSEMBLE INFÉRIEUR CF36L, CF364, CF464 ET CF484

GRUPPO INFERIORE CF36L, CF364, CF464 E CF484

Item	Part No.	Qty	Description	Descripción	Description	Descrizione
13	46042	4	Fitting Grease 1/4-28 Zn	Grasera 1/4-28 Zn	Graisseur 1/4-28 Zn	Ingrassatore 1/4 - 28 Zn
14	47001	4	Cap Grease Fitting	Tapa de grasera	Capuchon de graisseur	Tappo ingrassatore
15	47355	4	Mount Shock	Amortiguador	Monture antichoc	Supporto smorzatore
16	80043	4	Washer WSHR WROT 3/8 Zn	Arandela	Rondelle	Rondella
17	80056	4	Nut NUTNY 3/8-16 Zn	Tuerca	Écrou	Dado
18	80058	5	Washer WSHRL 3/8 Med Split Zn	Arandela	Rondelle	Rondella
19*	80066	4	Bolt SHSHB 1/2 x 1/2 Blk	Perno	Boulon	Bullone
20**	80068	8	Screw FHSCS 3/8-16 x 1.00 Blk	Tornillo	Vis	Vite
21	80086	8	Washer WSHRL 5/16 Med Split Zn	Arandela	Rondelle	Rondella
22	80166	4	Bolt HHTB 5/16-18 x 1 3/4 Lg Gr2 Zn	Perno	Boulon	Bullone
23*	80174	1	Screw HHCS 3/8-16 x 1 Gr8 Zn	Tornillo	Vis	Vite
24	80176	4	Screw HHCS 3/8-16 x 1 1/2 Gr2 Zn	Tornillo	Vis	Vite
25	80243	8	Nut NTFXJ 3/8-24 Zn	Tuerca	Écrou	Dado
26	80244	4	Nut NUTFXJ 5/16-18 Zn	Tuerca	Écrou	Dado
27	80348	8	Washer WSHR WROT 5/16 Zn	Arandela	Rondelle	Rondella
28	80394	1	Key Square 1/4 x 1.25 PLN	Chaveta cuadrada 1/4 x 1.25 PLN	Clavette carrée 1/4 x 1.25 ORDINAIRE	Linguetta a sezione quadrata 1/4 x 1.25 piana
29*	80475	8	Screw HHCS 5/16-18 x 1 3/4 Gr5 Zn	Tornillo	Vis	Vite

* Use Loctite 262

* Usar Loctite 262

* Utiliser du Loctite 262

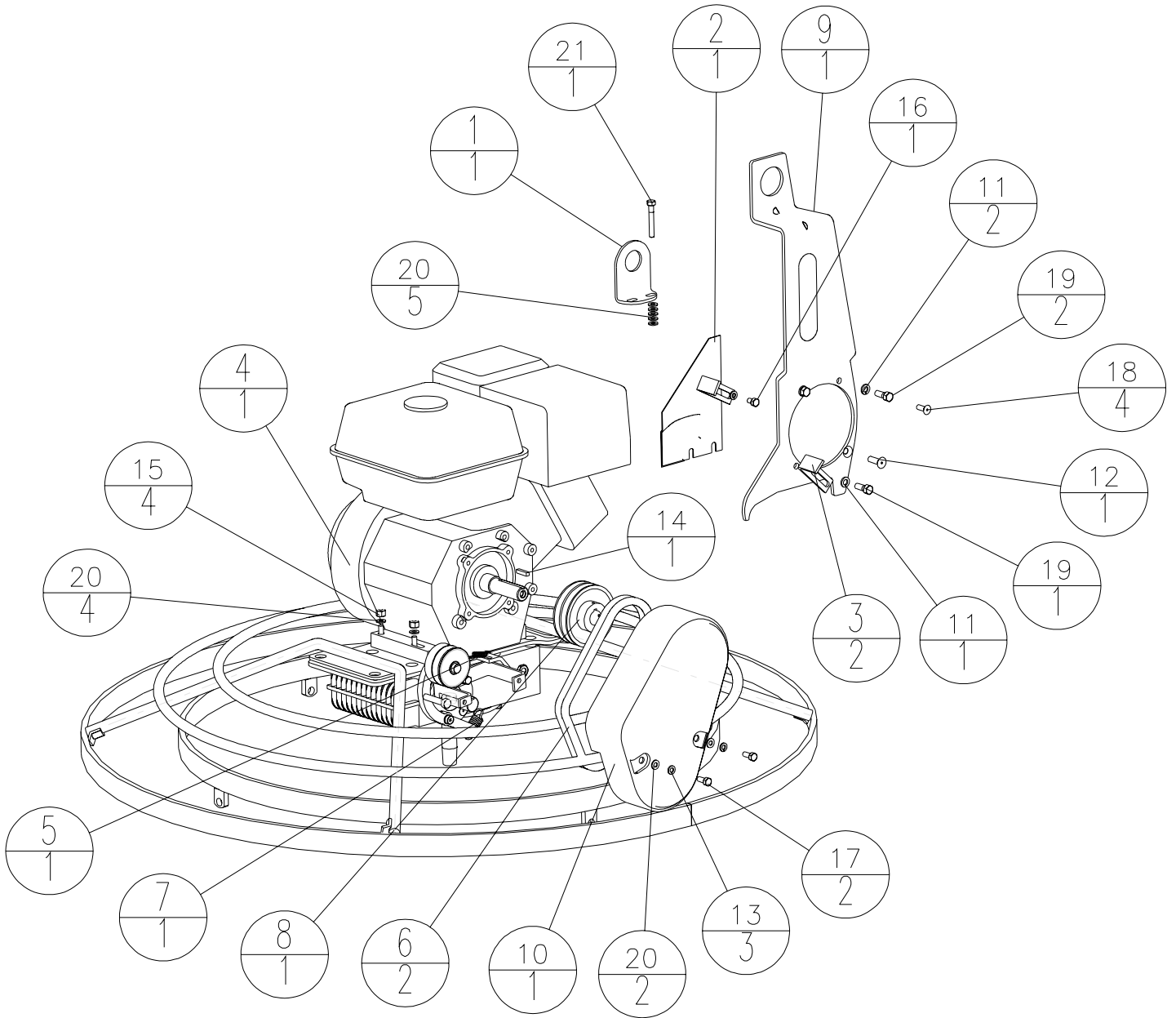
* Usare Loctite 262

** Use Loctite 242

** Usar Loctite 242

** Utiliser du Loctite 242

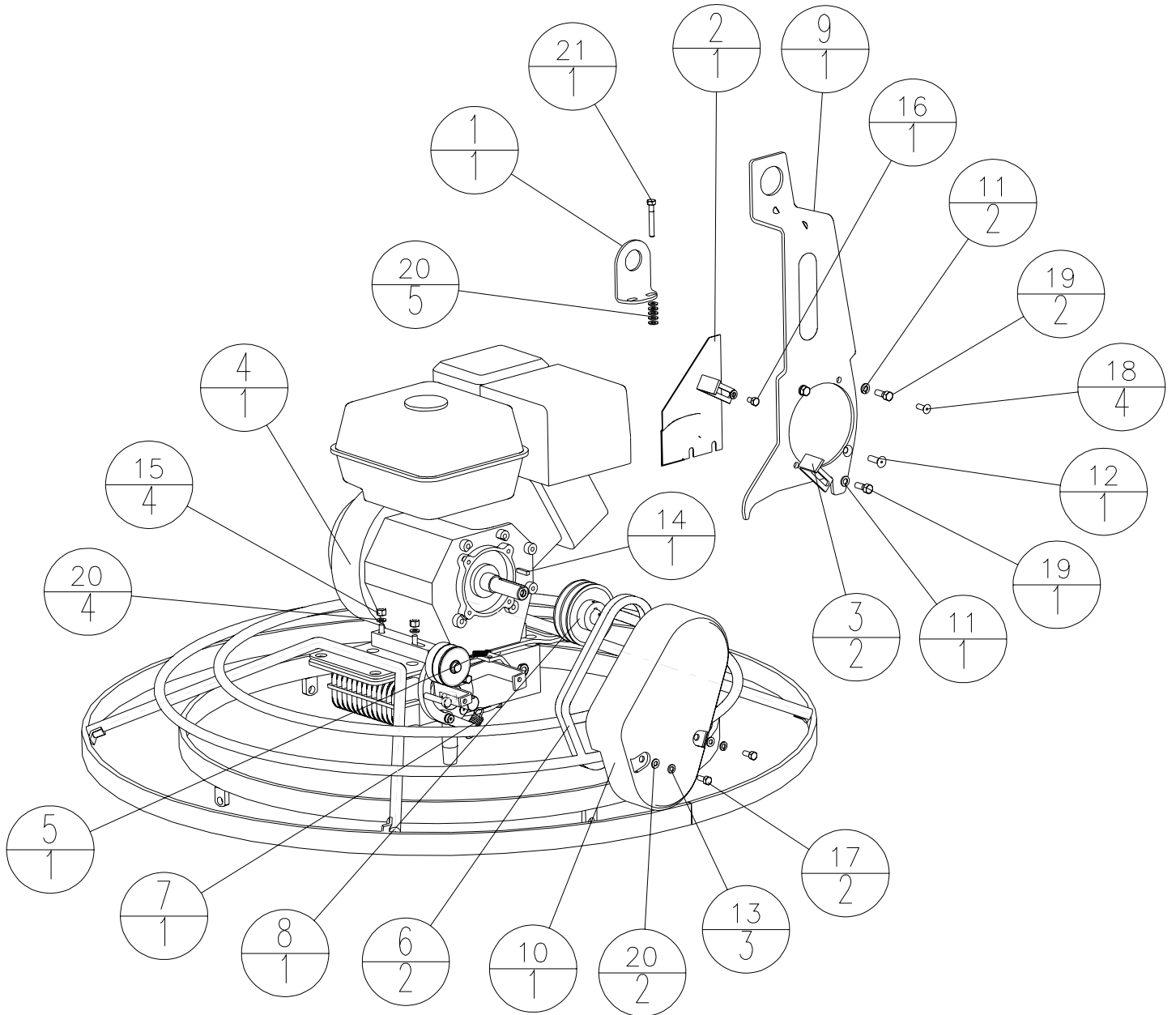
** Usare Loctite 242





ENGINE ASSEMBLY CONJUNTO DEL MOTOR MOTEUR GRUPPO MOTORE

Item	Part No.	Qty	Description	Descripción	Description	Descrizione
1	24543-2	1	Bracket Lifteye 8 B&S	Escuadra de argolla de levante 8 B&S	Support à œil de levage B&S 8	Staffa anello di sollevamento 8 B&S
2	28301-2	1	Belt Guard Rear CF24, CF364, CF464	Protector trasero de correa CF24, CF364, CF464	Protection arrière de courroie CF24, CF364, CF464	Paracinghia posteriore CF24, CF364, CF464
3	28431-2	2	Guide Belt	Guía de correa	Guide de courroie	Guida cinghia
4	30161	1	Engine 11hp Honda	Motor Honda 11 hp	Moteur Honda 11 hp	Motore Honda da 11 hp
4a	30586	1	Engine 5.5hp B&S	Motor B&S 5.5 hp	Moteur B&S 5.5 hp	Motore B&S da 5.5 hp
4b	30587	1	Engine 5.5hp B&S /VP	Motor B&S /VP 5.5 hp	Moteur B&S /VP 5.5 hp	Motore B&S /VP da 5.5 hp
4c	37116	1	Engine 8hp B&S /VP	Motor B&S /VP 8 hp	Moteur B&S /VP 8 hp	Motore B&S /VP da 8 hp
4d	31235	1	Engine 4hp Honda	Motor Honda 4 hp	Moteur Honda 4 hp	Motore Honda da 4 hp
4e	30159	1	Engine 5.5hp Honda	Motor Honda 5.5 hp	Moteur Honda 5.5 hp	Motore Honda da 5.5 hp
4f	30160	1	Engine 8hp Honda	Motor Honda 8 hp	Moteur Honda 8 hp	Motore Honda da 8 hp
4g	45131	1	Engine 13hp Honda	Motor Honda 13 hp	Moteur Honda 13 hp	Motore Honda da 13 hp
4h	30598	1	Engine 4.5hp Robin	Motor Robin 4.5 hp	Moteur Robin 4.5 hp	Motore Robin da 4.5 hp
4i	30599	1	Engine 6hp Robin	Motor Robin 6 hp	Moteur Robin 6 hp	Motore Robin da 6 hp
4j	30600	1	Engine 9hp Robin	Motor Robin 9 hp	Moteur Robin 9 hp	Motore Robin da 9 hp
4k	31337	1	Engine 11.5hp Robin	Motor Robin 11.5 hp	Moteur Robin 11.5 hp	Motore Robin da 11.5 hp
5	32345	1	Spring Extension 2.63 CF484	Resorte de extensión 2.63 CF484	Ressort d'extension 2.63 CF484	Molla prolunga 2.63 CF484
5a	34797	1	Spring Return Idler CF24, CF364, CF464	Resorte de tensor de retorno CF24, CF364, CF464	Ressort de rappel de tendeur CF24, CF364, CF464	Molla di richiamo tenditore CF24, CF364, CF464
6	34617	2	V-Belt A-28 11, 13 Honda, 11.5 Robin	Correa trapezoidal A-28 Honda 11, 13, Robin 11.5	Courroie trapézoïdale A-28 Honda 11, 13, Robin 11.5	Cinghia trapezoidale A-28 11, 13 Honda, 11.5 Robin
6a	35331	1	V-Belt L427 4, 5.5 Honda, 5.5 B&S, 6 Robin, 8 B&S IP	Correa trapezoidal L427 Honda 4, 5.5, B&S 5.5, Robin 6, B&S IP 8	Courroie trapézoïdale L427 Honda 4, 5.5, B&S 5.5, Robin 6, B&S IP 8	Cinghia trapezoidale L427 4, 5.5 Honda, 5.5 B&S, 6 Robin, 8 B&S IP
6b	35333	1	V-Belt L429 8 Honda, 9 Robin	Correa trapezoidal L429 Honda 8, Robin 9	Courroie trapézoïdale L429 Honda 8, Robin 9	Cinghia trapezoidale L429 8 Honda, 9 Robin
7	39008	1	Spring Ext 2 in Lg CF484	Resorte ext. 2 in. largo CF484	Ressort d'extension de 2 in de long CF484	Molla prolunga da 2 in lungh. CF484
7a	34796	1	Spring Clutch CF24, CF363, CF364, CF464	Resorte de embrague CF24, CF363, CF364, CF464	Ressort d'embrayage CF24, CF363, CF364, CF464	Molla frizione CF24, CF363, CF364, CF464
8	45860	1	Sheave 2AK44 x 1.00 11.5 Robin, 11 & 13 Honda	Polea, 2AK44 x 1.00 Robin 11.5, Honda 11 y 13	Poulie 2AK44 x 1.00 Robin 11.5, Honda 11 et 13	Puleggia 2AK44 x 1.00 11.5 Robin, 11 & 13 Honda
8a	34833	1	Sheave AK34x3/4 5 B&S, 5 B&S /VP, 5 Honda	Polea, AK34x3/4 B&S 5, B&S /VP 5, Honda 5	Poulie AK34 x 3/4 B&S 5, B&S /VP 5, Honda 5	Puleggia AK34x3/4 5 B&S, 5 B&S /VP, 5 Honda
8b	34834	1	Sheave AK34x1 8 Honda, 9 Robin	Polea, AK34x1 Honda 8, Robin 9	Poulie AK34 x 1 Honda 8, Robin 9	Puleggia AK34x1 8 Honda, 9 Robin





ENGINE ASSEMBLY CONJUNTO DEL MOTOR MOTEUR GRUPPO MOTORE

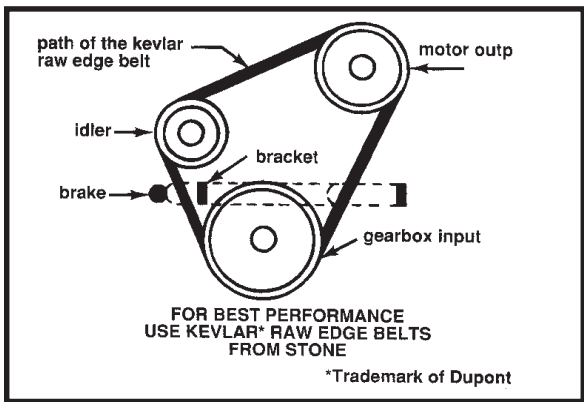
Item	Part No.	Qty	Description	Descripción	Description	Descrizione
9	45861-2	1	Bracket Lifteye CF484	Escuadra de argolla de levante CF484	Support à œil de levage CF484	Staffa anello di sollevamento CF484
9a	27533-2	1	Lifteye 8 B &S	Argolla de levante B&S 8	Œil de levage B&S 8	Anello di sollevamento 8 B &S
9b	42451-2	1	Lifteye 5 B &S, 5 Intek	Argolla de levante B&S 5, Intek 5	Œil de levage B&S 5, Intek 5	Anello di sollevamento 5 B &S, 5 Intek
9c	28318-2	1	Lifteye 4,5.5 Honda 4.5, 6 Robin	Argolla de levante Honda 4, 5.5, Robin 4.5, 6	Œil de levage Honda 4, 5.5, Robin 4.5, 6	Anello di sollevamento 4,5.5 Honda 4.5, 6 Robin
9d	28683-2	1	Lifteye 8 Honda, 9 Robin	Argolla de levante Honda 8, Robin 9	Œil de levage Honda 8, Robin 9	Anello di sollevamento 8 Honda, 9 Robin
10	47229-2	1	Guard Belt	Protector de correa	Protection de courroie	Paracinghia
11	80058	3	Washer Wshrl 3/8 Med Split Zn	Arandela	Rondelle	Rondella
12**	80068	1	Screw FHSCS 3/8-16 x 1.00 Blk CF484	Tornillo	Vis	Vite
13	80086	3	Washer Wshrl 5/16 Med Split Zn	Arandela	Rondelle	Rondella
14	80100	1	Key Sq 1/4 X 1 Pln	Chaveta cuadrada 1/4 x 1 PLN	Clavette carrée 1/4 x 1 ordinaire	Linguetta a sezione quadrata 1/4 X 1 piana
15	80114	4	Nut NUTNY 5/16-18 Zn	Tuerca	Écrou	Dado
16**	80158	1	Screw HHCS 5/16-18 X 1/2 Gr2 Zn	Tornillo	Vis	Vite
17**	80159	2	Screw HHCS 5/16-18 X 3/4 Gr5 Zn	Tornillo	Vis	Vite
18**	80171	4	Screw FHSCS 5/16-24 X 3/4 Blk 5 B&S, 5 IP	Tornillo	Vis	Vite
19**	80174	3	Screw HHCS 3/8-16 X 1 Gr8 Zn CF484	Tornillo	Vis	Vite
20	80348	11	Washer WSHR Wrot 5/16 Zn	Arandela	Rondelle	Rondella
21**	80579	1	Screw HHCS 5/16-18 X 2 1/4 Gr5 Zn 8 B&S	Tornillo	Vis	Vite

** Use Loctite 242

** Usar Loctite 242

** Utiliser du Loctite 242

** Usare Loctite 242



2

NOTICE

LIFT POINT

55551

AVISO

Punto de izamiento

3



7

IDLE ENGINE 5 MINUTES BEFORE STOPPING TO IMPROVE SERVICE LIFE

DEJE FUNCIONAR EL MOTOR EN VACIO DURANTE 5 MINUTOS ANTES DE DETENERLO PARA EXTENDER SU VIDA DE SERVICIO.

55546

4

LOWER BAJAR

RAISE LEVANTAR

55454

8

NOTICE

If safety or hazard decals or operator's manual are missing from this equipment, contact the manufacturer immediately at 1-800-888-9926 or (585) 229-5141

AVISO

Si las etiquetas de seguridad o peligro o el manual del operador faltan en este equipo, contactar inmediatamente al fabricante al 1-800-888-9926 o al (585) 229-5141.

55541

6

WARNING

Moving parts can crush and cut. Do not operate with guard removed. Shut off engine to clean or service.

ADVERTENCIA

Las partes móviles pueden ocasionar cortes y aplastamientos. No operar la máquina cuando no esté colocado el protector. Desconectar la máquina para limpiarla o realizar el servicio técnico.

55550

9

CAUTION

When equipment is not in use turn the fuel valve to the OFF position.

PRECAUCIÓN

Cuando el equipo no esté en uso gire la válvula de combustible a la posición OFF (apagado)

55670

10

	<p>WARNING</p> <p>Read and understand operator's manual before using this machine. Follow safety and alert symbols and warnings. Open flame, fire and smoking prohibited. Do not operate in unventilated area. Stop engine before refueling. Use unleaded gasoline, octane rating of 86 or higher. Check the engine oil level before starting. Hearing protection required.</p>	<p>ADVERTENCIA</p> <p>Lea y entienda el manual del operador antes de usar esta máquina. Siga los símbolos y advertencias de seguridad y alerta. Está prohibido prender fuego, exponer a las llamas y fumar. No haga funcionar en ambientes carentes de ventilación. Detenga el motor antes de suministrar combustible. Utilice gasolina sin plomo de 86 octanos o superior. Compruebe el nivel de aceite del motor antes de empezar. Se requiere protección para los oídos.</p>
	<p>55549</p>	

5



DECAL IDENTIFICATION

IDENTIFICACIÓN DE ETIQUETAS

IDENTIFICATION DES AUTOCOLLANTS

IDENTIFICAZIONE DEGLI ADESIVI

Item	Part No.	Qty	Description	Descripción	Description	Descrizione
1^	23263	1	Kit Decal Warnings CF includes items 2 - 6	Juego de etiquetas de advertencia CF, incluye art. 2 - 6	Kit d'autocollants d'avertissement CF - comprend les éléments 2 à 6	Kit adesivi con avvertenze CF include i componenti 2 - 6
2	55018	1	Decal Kevlar Belt Trowel	Etiqueta - Correa de llana de Kevlar	Autocollant - taloche à courroies en Kevlar	Adesivo relativo a cinghia in kevlar per frattazzo a motore
3	55551	1	Decal Notice Lift Point 2 in x 1 in	Etiqueta - Aviso de puntos de levante	Autocollant d'avis - point de levage	Adesivo con avviso per il punto di sollevamento
4	55546	1	Decal Instruction Engine Idle	Etiqueta - Instrucciones de ralenti del motor	Autocollant d'instructions - ralenti du moteur	Adesivo di istruzioni - regime minimo
5	55549	1	Decal Warning Read Manual	Etiqueta - Advertencia, leer el manual	Autocollant d'avertissement - lire le manuel	Adesivo avvertenza - leggere manuale
6	55541	1	Decal Notice Missing Decals	Etiqueta - Estar atento a etiquetas faltantes	Autocollant d'avis - autocollants manquants	Adesivo avvertenza - adesivi mancanti
7	55453	1	Decal ProPitch™	Etiqueta - ProPitch™	Autocollant - ProPitch™	Adesivo ProPitch™
8	55454	1	Decal Raise/Lower ProPitch™	Etiqueta - Elevar/bajar ProPitch™	Autocollant - levage/abaissement ProPitch™	Adesivo per il sollevamento/abbassamento del ProPitch™
9	55550	1	Decal Warning Belt Guard	Etiqueta - Advertencia, protector de correa	Autocollant d'avertissement - protection de courroie	Adesivo con avvertenza per paracinghia
10	55570	1	Decal Caution Turn Off Fuel Valve	Etiqueta - Precaución, cerrar válvula de combustible	Autocollant de mise en garde - fermer le robinet de carburant	Adesivo attenzione - spegnimento valvola carburante

^ Not Shown

^ No se ilustra

^ Non représenté

^ Non illustrato

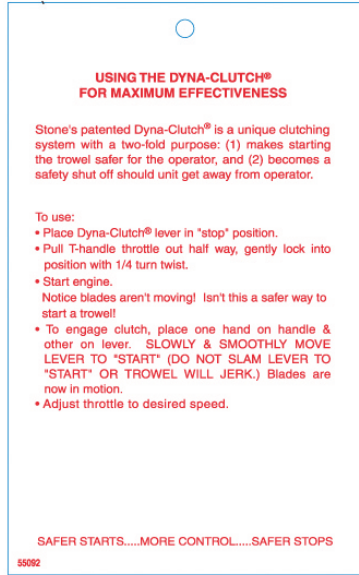


front



1

back



2



3



4





DECAL IDENTIFICATION
IDENTIFICACIÓN DE ETIQUETAS
IDENTIFICATION DES AUTOCOLLANTS
IDENTIFICAZIONE DEGLI ADESIVI

Item	Part No.	Qty	Description	Descripción	Description	Descrizione
1	55092	1	Tag Dyna-Clutch CF Trowel	Marbete - Llana Dyna-Clutch CF	Étiquette Dyna-Clutch - taloche CF	Targhetta Dyna-Clutch CF per frattazzo a motore
2	55214	1	Decal Sta-Bil	Etiqueta - Sta-Bil	Autocollant - Sta-Bil	Adesivo Sta-bil
3	55059	2	Decal Stone Small Round	Etiqueta - Stone redonda pequeña	Autocollant Stone - petit rond	Adesivo Stone rotondo piccolo
4	56197	1	Decal Smooth Operator	Etiqueta - Smooth Operator	Autocollant - Smooth Operator	Adesivo Smooth Operator