

# Parts Manual

Manual de repuestos  
Manuel de pièces détachées  
Manual e dei componenti



## Silver Fox™ Forward Vibratory Plates

Aplanadoras de avance vibratorias Silver Fox™

Plaques vibrantes Silver Fox™

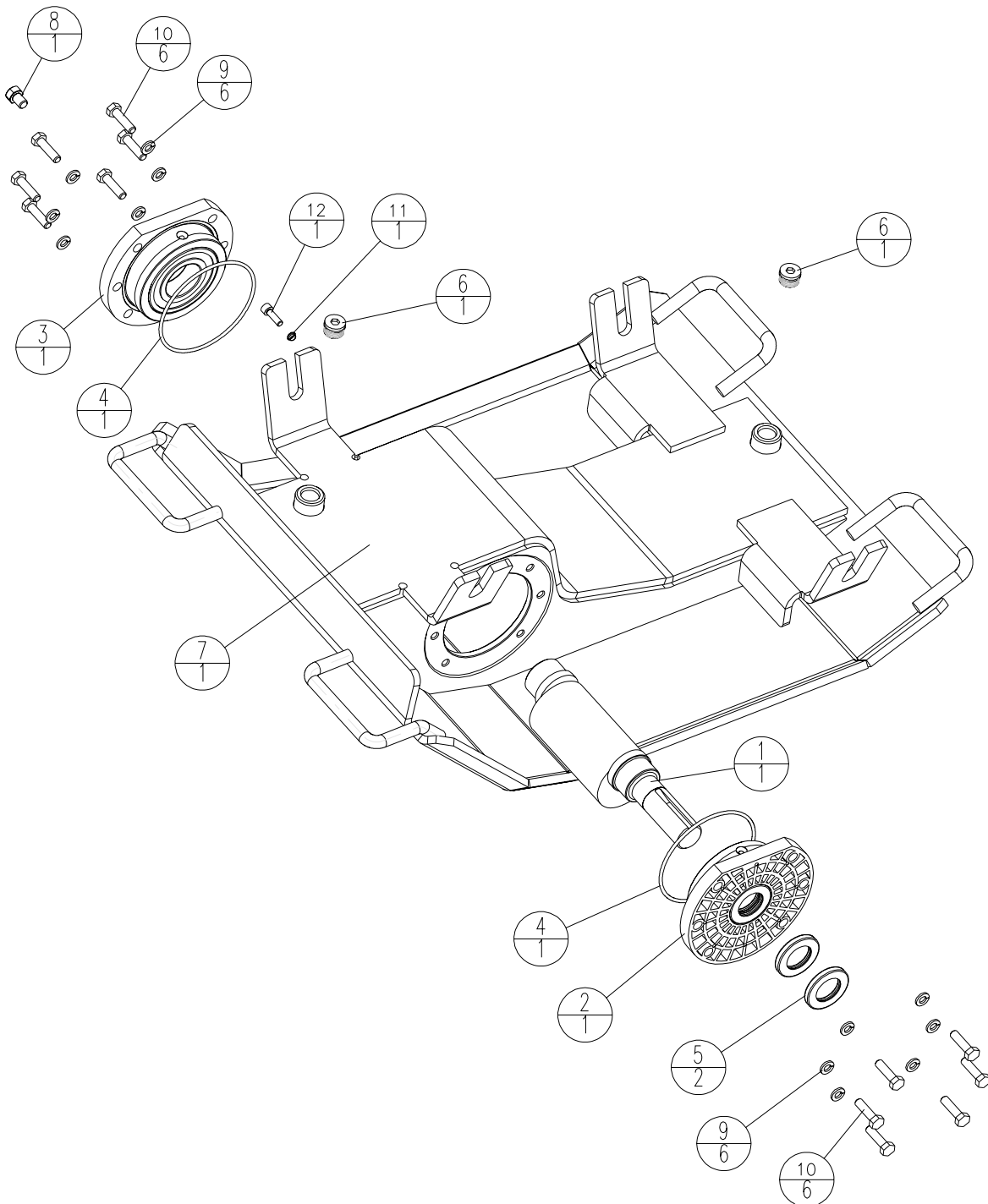
Costipatori a piastra vibrante Silver Fox™

Models: **SFP2200, SFP2200A**  
Modelos: **SFP3000, SFP3000A**  
Modèles: **SFP4000, SFP4000A**  
Modelli: **SFA3500, SFP5100**



Silver Fox

Models Shown / Modelos ilustrados / Modèles illustrés / Modelli illustrati SFP2200A, SFP4000A





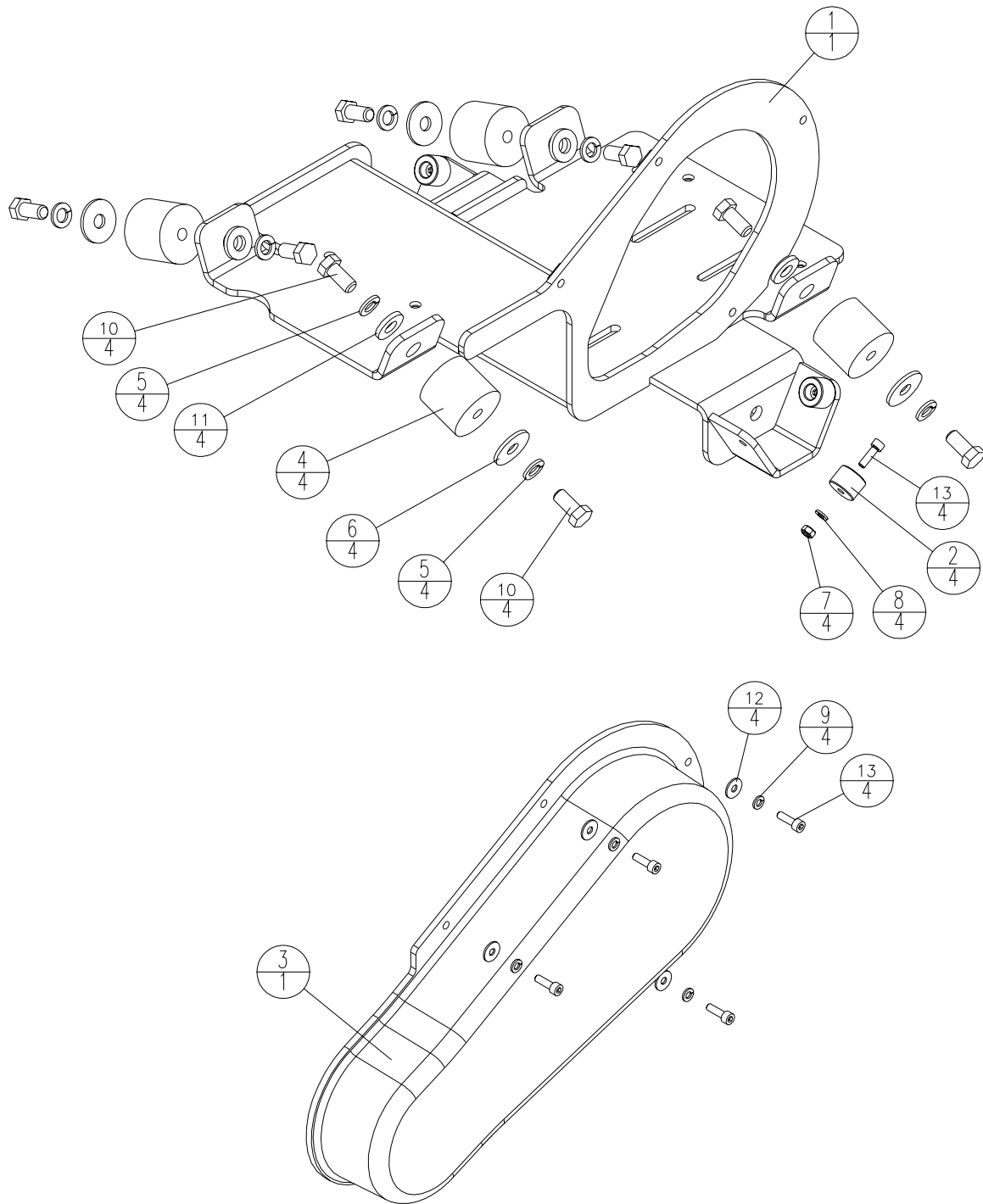
**SFP3000, 4000, 5100 BASE ASSEMBLY/ECCENTRIC**  
**CONJUNTO DE BASE/EXCÉNTRICA SFP3000, 4000, 5100**  
**BASE/EXCENTRIQUE SFP3000, 4000, 5100**  
**BASE/ECCENTRICO SFP3000, 4000, 5100**

Item	Part No.	Qty	Description	Descripción	Description	Descrizione
1	50455	1	Shaft Eccentric SFP3000	Eje de excéntrica SFP3000	Arbre d'excentrique SFP3000	Albero eccentrico SFP3000
1a	21543	1	Shaft Eccentric SFP4000 SFA3500	Eje de excéntrica SFP4000 SFA3500	Arbre d'excentrique SFP4000 SFA3500	Albero eccentrico SFP4000 SFA3500
1b	21544	1	Shaft Eccentric SFP5100	Eje de excéntrica SFP5100	Arbre d'excentrique SFP5100	Albero eccentrico SFP5100
2	22060	1	Kit Plate Cap Bearing SFP3000	Juego de placa de tapa de cojinete SFP3000	Kit de plaque de capuchon de roulement SFP3000	Kit cappello del supporto piastra SFP3000
2a	22062	1	Kit Plate Cap Bearing SFP4000	Juego de placa de tapa de cojinete SFP4000	Kit de plaque de capuchon de roulement SFP4000	Kit cappello del supporto piastra SFP4000
2b	22064	1	Kit Plate Cap Bearing SFP5100	Juego de placa de tapa de cojinete SFP5100	Kit de plaque de capuchon de roulement SFP5100	Kit cappello del supporto piastra SFP5100
3	22061	1	Kit Plate Cap Bearing SFP3000	Juego de placa de tapa de cojinete SFP3000	Kit de plaque de capuchon de roulement SFP3000	Kit cappello del supporto piastra SFP3000
3a	22063	1	Kit Plate Cap Bearing SFP4000	Juego de placa de tapa de cojinete SFP4000	Kit de plaque de capuchon de roulement SFP4000	Kit cappello del supporto piastra SFP4000
3b	22065	1	Kit Plate Cap Bearing SFP5100	Juego de placa de tapa de cojinete SFP5100	Kit de plaque de capuchon de roulement SFP5100	Kit cappello del supporto piastra SFP5100
4++	32033	2	O-Ring 4 in x 1/8 in SFP3000, SFP4000	Anillo "O" 4 in. x 1/8 in. SFP3000, SFP4000	Joint torique 4 in x 1/8 in SFP3000, SFP4000	O-ring 4 in x 1/8 in SFP3000, SFP4000
4a+	32111	2	O-Ring 4 in x 1/8 in SFP5100	Anillo "O" 4 in. x 1/8 in. SFP5100	Joint torique 4 in x 1/8 in SFP5100	O-ring 4 in x 1/8 in SFP5100
5+	32047	2	Seal Lip 1.12 x 1.875 x .25	Sello con reborde 1.12 x 1.875 x 0.25	Joint à lèvres 1.12 x 1.875 x 0.25	Guarnizione a labbro 1.12 x 1.875 x 0.25
6	47647	2	Fitting Hyd	Adaptador hidráulico	Raccord hydraulique	Raccordo idraulico
7	50254-2	1	Base SFP3000	Base SFP3000	Base SFP3000	Base SFP3000
7a	50205-2	1	Base SFP4000	Base SFP4000	Base SFP4000	Base SFP4000
7b	50439-2	1	Base SFP5100	Base SFP5100	Base SFP5100	Base SFP5100
8*	80185	1	Screw HHCS 3/8 – 24 x .50 GR8 ZN	Tornillo	Vis	Vite
9	80812	12	Washer Lock WSHRL M8 Split ZN	Arandela de seguridad	Rondelle-frein	Rondella di sicurezza
10*	80931	12	Screw HHCS M8 – 1.25 x 30 8.8 ZN	Tornillo	Vis	Vite
11	81210	1	Washer WSHR M6 Sealing Nyltite	Arandela	Rondelle	Rondella
12	81213	1	Screw SHCS M6 – 1 x 20 8.8 ZN	Tornillo	Vis	Vite

\*Loctite 262

+ INCLUDED WITH KIT 22060, 22062, 22064  
 + SE INCLUYE CON EL JUEGO 22060, 22062, 22064  
 + COMPRIS DANS LE KIT 22060, 22062, 22064  
 + PARTE DEL KIT 22060, 22062, 22064

++ INCLUDED WITH KIT 22061, 22063, 22065  
 ++ SE INCLUYE CON EL JUEGO 22061, 22063, 22065  
 ++ COMPRIS DANS LES KITS 22061, 22063, 22065  
 ++ PARTE DEL KIT 22061, 22063, 22065

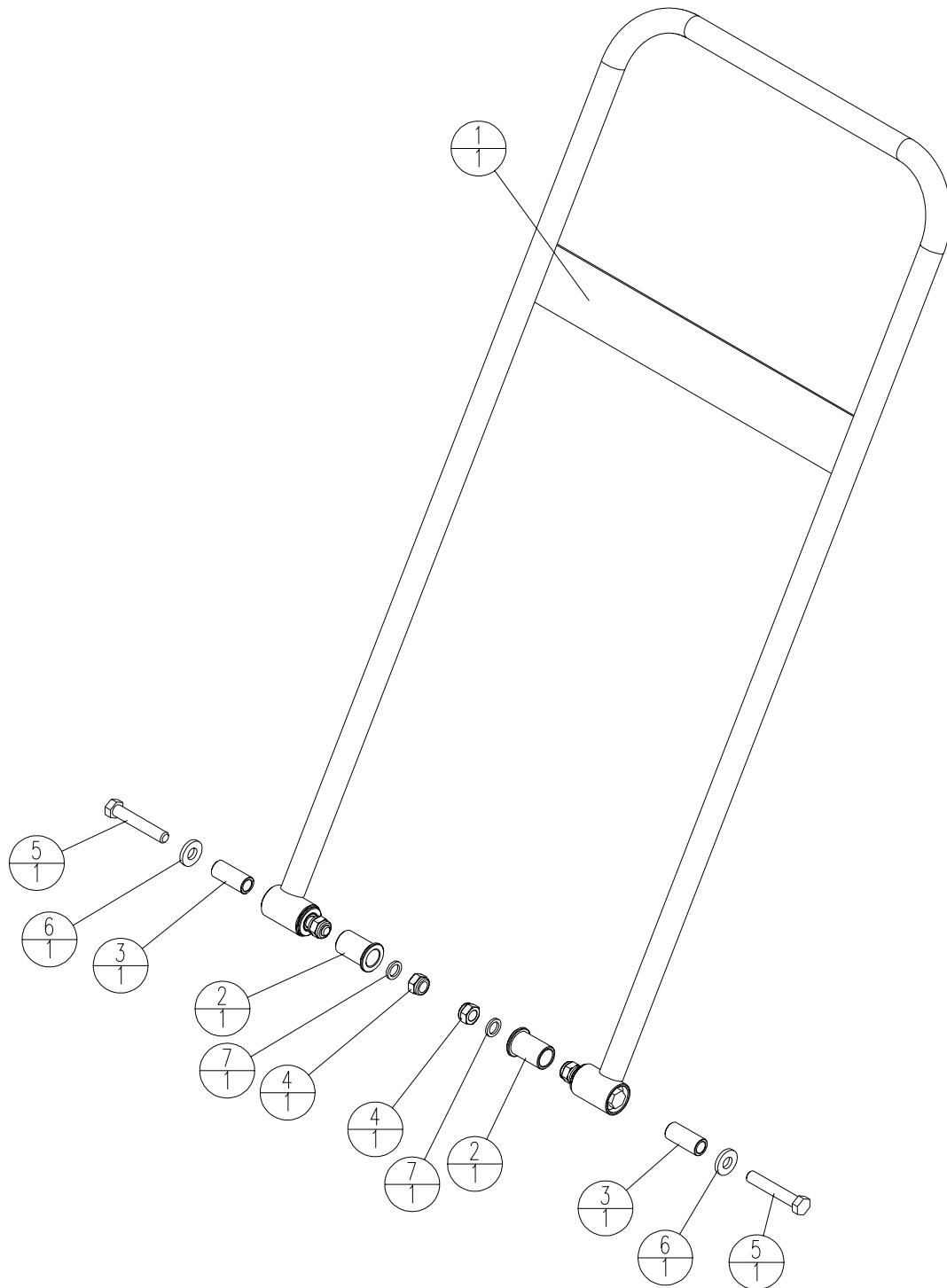




**SFA3500, SFP3000/4000/5100 ENGINE DECK**  
**PLATAFORMA DEL MOTOR SFA3500, SFP3000/4000/5100**  
**PLATEAU DE MOTEUR SFA3500, SFP3000/4000/5100**  
**BASAMENTO MOTORE SFA3500, SFP3000/4000/5100**

Item	Part No.	Qty	Description	Descripción	Description	Descrizione
1	50207-2	1	Weld Deck Engine SFP	Miembro soldado de plataforma de motor SFP	Plateau soudé de moteur SFP	Gruppo saldato basamento motore SFP
2	50265	4	Spacer Stop Handle	Espaciador de tope de manillar	Pièce d'écartement de butée de guidon	Distanziatore arresto stegola
3	50268	1	Guard Belt SFP	Protector de correa SFP	Protection de courroie SFP	Copricinghia SFP
4	65004	4	Shock Mount	Amortiguador	Monture antichoc	Supporto smorzatore
5	80805	8	Washer Lock WSHRL M12 Split ZN	Arandela de seguridad	Rondelle-frein	Rondella di sicurezza
6	80835	4	Washer WSHR Flat M12 x 37 ZN	Arandela	Rondelle	Rondella
7	80851	4	Nut NUTNY M6 – 1 ZN	Tuerca	Écrou	Dado
8	80856	4	Washer WSHR Flat M6 x 12 ZN	Arandela	Rondelle	Rondella
9	80860	4	Washer Lock WSHRL M6 Split ZN	Arandela de seguridad	Rondelle-frein	Rondella di sicurezza
10*	80887	8	Screw HHCS M12 – 1.75 x 25 8.8 ZN	Tornillo	Vis	Vite
11	80891	4	Washer WSHR Flat M12 x 28 ZN	Arandela	Rondelle	Rondella
12	81181	4	Washer WSHR Flat M6 x 18 ZN	Arandela	Rondelle	Rondella
13*	81213	8	Screw SHCS M6 – 1 x 20 8.8 ZN	Tornillo	Vis	Vite

\*Loctite 262



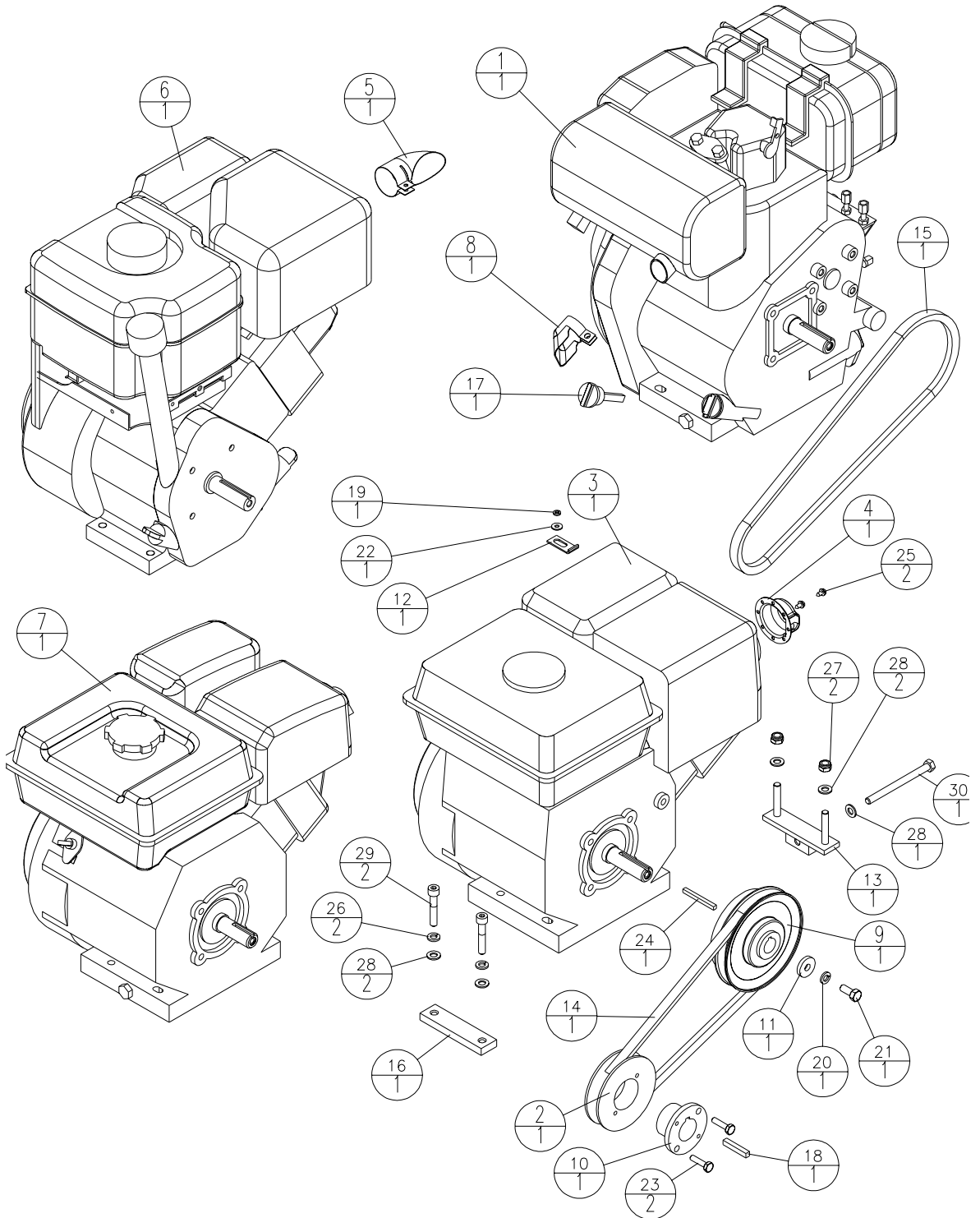


**SFA3500, SFP3000/4000/5100 MAIN HANDLE ASSEMBLY**  
**CONJUNTO DE MANILLAR PRINCIPAL SFA3500, SFP3000/4000/5100**  
**GUIDON PRINCIPAL SFA3500, SFP3000/4000/5100**  
**GRUPPO STEGOLA PRINCIPALE SFA3500, SFP3000/4000/5100**

Item	Part No.	Qty	Description	Descripción	Description	Descrizione
1	23651	1	Kit Handle SFA3500	Juego de manillar SFA3500	Kit de guidon SFA3500	Kit stegola SFA3500
1a	23650	1	Kit Handle SFP3000	Juego de manillar SFP3000	Kit de guidon SFP3000	Kit stegola SFP3000
1b	23652	1	Kit Handle SFP4000	Juego de manillar SFP4000	Kit de guidon SFP4000	Kit stegola SFP4000
1c	23653	1	Kit Handle SFP5100	Juego de manillar SFP5100	Kit de guidon SFP5100	Kit stegola SFP5100
2+	50263	2	Bearing Plain .73 in .997 in 1.52 Nylon	Cojinete sencillo 0.73 in. x 0.997 in. x 1.52 in. de nylon	Roulement lisse 0.73 in 0.997 in 1.52 en Nylon	Cuscinetto piano 0.73 in 0.997 in 1.52 in nylon
3+	50264	2	Spacer Pivot Handle	Espaciador de pivote de manillar	Pièce d'écartement de pivot de guidon	Perno distanziatore stegola
4+	80830	2	Nut NUTNY M12 – 1.75 ZN	Tuerca	Écrou	Dado
5+*	80831	2	Screw HHCS M12 – 1.75 x 70 8.8 ZN	Tornillo	Vis	Vite
6+	80891	2	Washer WSHR Flat M12 x 28 ZN	Arandela	Rondelle	Rondella
7+	81196	2	Washer WSHR Nord – Lock M12 ZN	Arandela	Rondelle	Rondella

\*Loctite 262

- + INCLUDED WITH KIT 26350, 23651, 23652, 23653
- + SE INCLUYE CON EL JUEGO 26350, 23651, 23652, 23653
- + COMPRIS DANS LE KIT 26350, 23651, 23652, 23653
- + PARTE DEL KIT 26350, 23651, 23652, 23653







**SFA3500, SFP3000/4000/5100 ENGINE ASSEMBLY**  
**CONJUNTO DEL MOTOR SFA3500, SFP3000/4000/5100**  
**MOTEUR SFA3500, SFP3000/4000/5100**  
**GRUPPO MOTORE SFA3500, SFP3000/4000/5100**

Item	Part No.	Qty	Description	Descripción	Description	Descrizione
1	23669	1	Engine 4hp Yanmar	Motor Yanmar de 4 hp	Moteur 4 hp Yanmar	Motore Yanmar da 4 hp
2	34713	1	Sheave BK32H (SFP3000 only)	Polea BK32H (SFP3000 solamente)	Poulie BK32H (SFP3000 seulement)	Puleggia BK32H (solo SFP3000)
2a	28314	1	Sheave	Polea	Poulie	Puleggia
3	30159	1	Engine Honda 5.5hp	Motor Honda 5.5 hp	Moteur Honda 5.5 hp	Motore Honda da 5.5 hp
4	30166	1	Deflector Exhaust Honda	Deflector de escape Honda	Déflecteur d'échappement Honda	Deflettore scarico Honda
5	30427	1	Deflector Exhaust 5.5hp BS IP	Deflector de escape BS IP 5.5 hp	Déflecteur d'échappement 5.5 hp BS IP	Deflettore scarico da 5.5 hp BS IP
6	30587	1	Engine B&S 5.5hp INTEK Pro	Motor B&S 5.5 hp INTEK Pro	Moteur B&S 5.5 hp INTEK Pro	Motore B&S da 5.5 hp INTEK Pro
7	30599	1	Engine Robin 6hp	Motor Robin 6 hp	Moteur Robin 6 hp	Motore Robin da 6 hp
8	31237	1	Deflector Exhaust YM	Deflector de escape YM	Déflecteur d'échappement YM	Deflettore scarico YM
9	32347	1	Clutch	Embrague	Embrayage	Frizione
10	35328	1	Bushing Taperlock 1.125ID	Buje cónico 1.125 D.I.	Bague Taperlock de 1.125 de diam. int.	Boccola conica di bloccaggio 1.125 D <sub>i</sub>
11	39233	1	Washer WSHR .343 x 1.00 x .179 ZN	Arandela	Rondelle	Rondella
12	42790	1	Clip Throttle Honda	Pinza de acelerador Honda	Clip de manette des gaz Honda	Clip acceleratore Honda
13*	50257	1	Weld Bracket Adjuster Engine	Miembro soldado de escuadra de ajuste de motor	Support soudé de dispositif de réglage de moteur	Staffa saldata dispositivo di regolazione motore
14	50500	1	Belt V A 33IN Kevlar	Correa trapezoidal A 33 in. Kevlar	Courroie trapézoïdale A 33IN en Kevlar	Cinghia trapezoidale A 33IN in kevlar
15	50503	1	Belt V A 33IN Kevlar (Yanmar Only)	Correa trapezoidal A 33 in. Kevlar (Yanmar solamente)	Courroie trapézoïdale A 33IN en Kevlar (Yanmar seulement)	Cinghia trapezoidale A 33IN in kevlar (solo Yanmar)
16	50506	1	Plate Nut Engine	Placa de tuercas del motor	Plaque-écrou de moteur	Dado piastra motore
17+	50545	1	Plug Fill Oil Yanmar	Tapón de llenado de aceite Yanmar	Bouchon de remplissage d'huile Yanmar	Tappo riempimento olio Yanmar
18	80061	1	Key Sq ¼ x 1.50 Class 1 PLN	Chaveta cuadrada	Clavette carrée	Linguetta quadrata

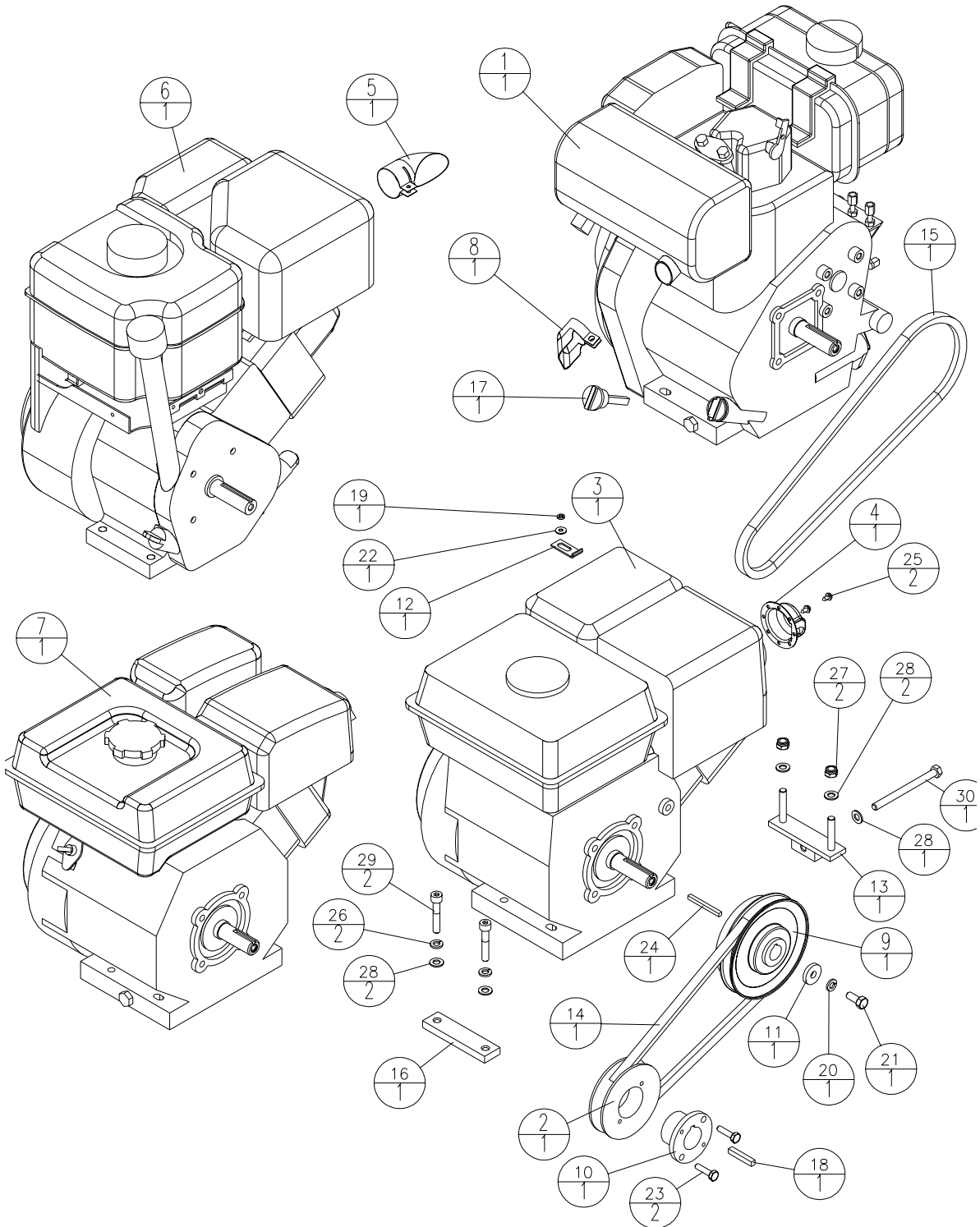
\*Loctite 262

+ INCLUDED WITH SUBASM 23669

+ SE INCLUYE CON EL SUBCONJUNTO 23669

+ COMPRIS DANS LE SOUS-ENSEMBLE 23669

+ PARTE DI SUBASM 23669





**SFA3500, SFP3000/4000/5100 ENGINE ASSEMBLY**  
**CONJUNTO DEL MOTOR SFA3500, SFP3000/4000/5100**  
**MOTEUR SFA3500, SFP3000/4000/5100**  
**GRUPPO MOTORE SFA3500, SFP3000/4000/5100**

Item	Part No.	Qty	Description	Descripción	Description	Descrizione
19	80065	1	Washer Lock WSHRL #10 Med Split ZN	Arandela de seguridad	Rondelle-frein	Rondella di sicurezza
20	80086	1	Washer Lock WSHRL 5/16 Med Split ZN	Arandela de seguridad	Rondelle-frein	Rondella di sicurezza
21*	80095	1	Screw HHCS 5/16 – 24 x 3/4 GR 5 ZN	Tornillo	Vis	Vite
22	80346	1	Washer WSHR SAE #10	Arandela	Rondelle	Rondella
23*	80434	2	Screw (SFP3000 only) HHCS 1/4 - 20 x 3/4 GR5 ZN	Tornillo (SFP3000 solamente)	Vis (SFP3000 seulement)	Vite (solo SFP3000)
23a*	80354	2	Screw HHCS 1/4 - 20 x 1 GR5 ZN	Tornillo	Vis	Vite
24	80611	1	Key Sq 3/16 x 2 Class 1 PLN	Chaveta cuadrada	Clavette carrée	Linguetta quadrata
25	80766	2	Screw HWH CRIMPTITE #8 x 3/8	Tornillo	Vis	Vite
26	80812	2	Washer Lock WSHRL M8 Split ZN	Arandela de seguridad	Rondelle-frein	Rondella di sicurezza
27	80817	2	Nut NUTNY M8 – 1.25 ZN	Tuerca	Écrou	Dado
28	80857	5	Washer WSHR Flat M8 x 16 ZN	Arandela	Rondelle	Rondella
29*	80966	2	Screw SHCS M8 1.25 x 45 8.8 ZN	Tornillo	Vis	Vite
30	81191	1	Bolt HHTB M8 – 1.25 x 100MM 8.8 ZN	Perno	Boulon	Bullone

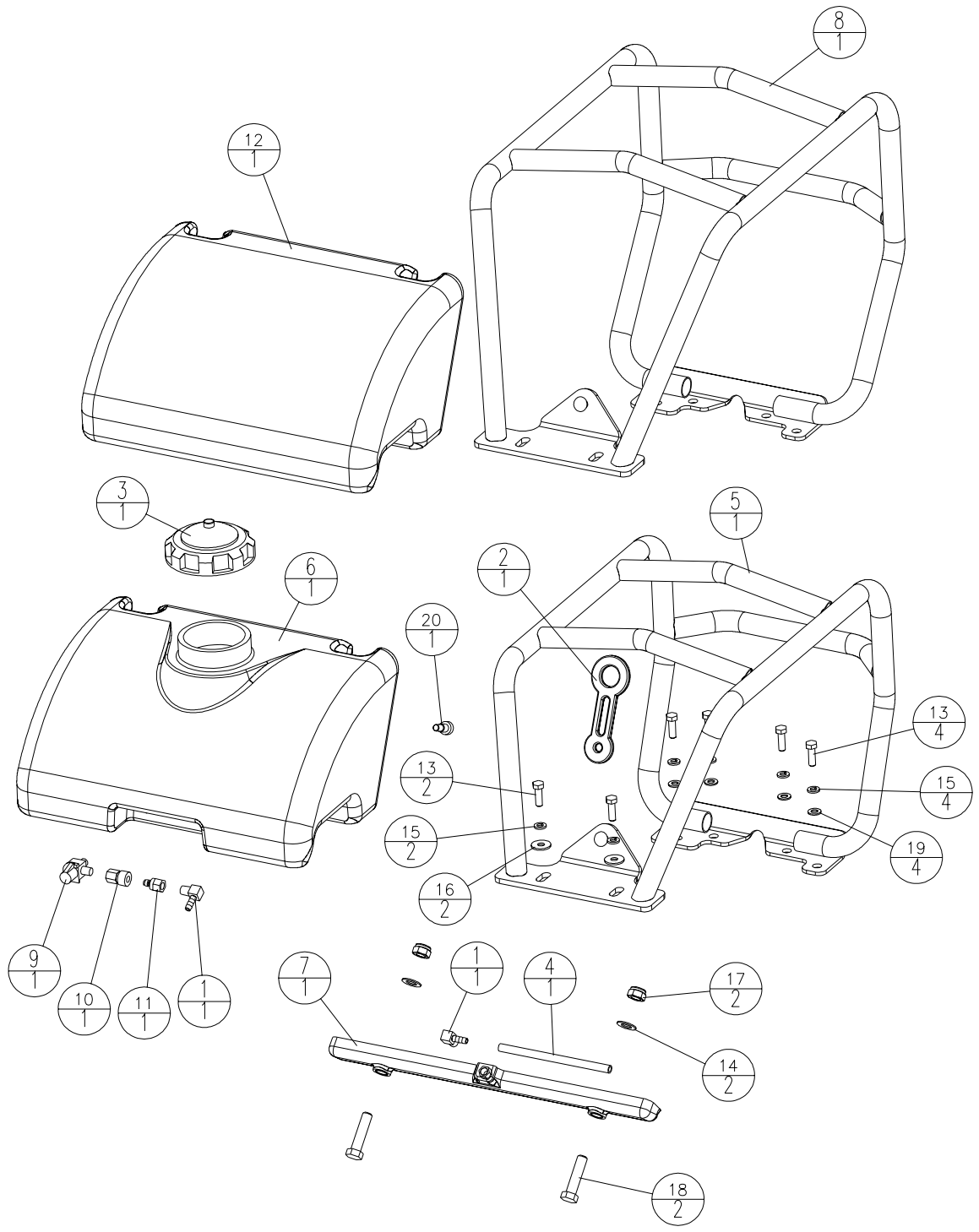
\*Loctite 262

+ INCLUDED WITH SUBASM 23669

+ SE INCLUYE CON EL SUBCONJUNTO 23669

+ COMPRIS DANS LE SOUS-ENSEMBLE 23669

+ PARTE DI SUBASM 23669





**SFP3000/4000 ROLL CAGE/WATER TANK ASSEMBLY**  
**CONJUNTO DE MARCO PROTECTOR/TANQUE DE AGUA SFP3000/4000**  
**CAGE DE RETOURNEMENT/RÉSERVOIR D'EAU SFP3000/4000**  
**GRUPPO STRUTTURA PROTETTIVA/SERBATOIO DELL'ACQUA SFP3000/4000**

Item	Part No.	Qty	Description	Descripción	Description	Descrizione
1+	34486	2	Fitting HYD	Adaptador hidráulico	Raccord hydraulique	Raccordo idraulico
2	47182	1	Latch Cowl	Pestillo de cubierta	Loquet de tablier	Chiusura cofano
3+	47241	1	Cap Plastic 3- 1/2	Tapa de plástico 3-1/2	Capuchon en plastique 3-1/2	Tappo di plastica 3 - 1/2
4+	47250	1	Hose Urethane 1/4 ID 3/8 OD	Manguera de uretano 1/4 D.I., 3/8 D.E.	Flexible en uréthane 1/4 de diam. int., 3/8 de diam. ext.	Flessibile in uretano 1/4 D <sub>i</sub> 3/8 D <sub>e</sub>
5	50215-2	1	Weld Roll Cage HN RB SFP	Miembro soldado de marco protector HN RB SFP	Cage de retournement soudée HN RB SFP	Gruppo saldato struttura protettiva HN RB SFP
6+	50267	1	Tank Water Plates	Placas de tanque de agua	Plaques de réservoir d'eau	Piastre serbatoio dell'acqua
7+	50446	1	Sprinkler Water SFP	Rociador de agua SFP	Asperseur d'eau SFP	Spruzzatore acqua SFP
8	50490-2	1	Weld Roll Cage BS SFP	Miembro soldado de marco protector BS SFP	Cage de retournement soudée BS SFP	Gruppo saldato struttura protettiva BS SFP
9+	50497	1	Valve Ball	Válvula de bola	C lapet à bille	Valvola a sfera
10+	50498	1	Fitting Water Body	Adaptador de agua	Raccord de corps de distribution d'eau	Corpo raccordo acqua
11+	50499	1	Fitting Water Nipple	Adaptador de boquilla de agua	Raccord droit de distribution d'eau	Nipplo raccordo acqua
12	50504	1	Cover Roll Cage SFP	Cubierta de marco protector SFP	Capot de cage de retournement SFP	Coperchio struttura protettiva SFP
13*	80087	6	Screw HHCS M8 – 1.25 x 25 8.8 ZN	Tornillo	Vis	Vite
14+	80807	2	Washer WSHR Flat M12 x 24 ZN	Arandela	Rondelle	Rondella
15	80812	6	Washer Lock WSHRL M8 Split ZN	Arandela de seguridad	Rondelle-frein	Rondella di sicurezza
16	80813	2	Washer WSHR Flat M8 x 24 ZN	Arandela	Rondelle	Rondella
17+	80830	2	Nut NUTNY M12 – 1.75 ZN	Tuerca	Écrou	Dado
18+ *	80844	2	Screw HHCS M12 – 1.75 x 50 8.8 ZN	Tornillo	Vis	Vite
19	80857	4	Washer WSHR Flat M8 x 16 ZN	Arandela	Rondelle	Rondella
20+ *	81130	1	Bolt - SHSHB 10mm x 12 x M8 12.9 ZN	Perno	Boulon	Bullone

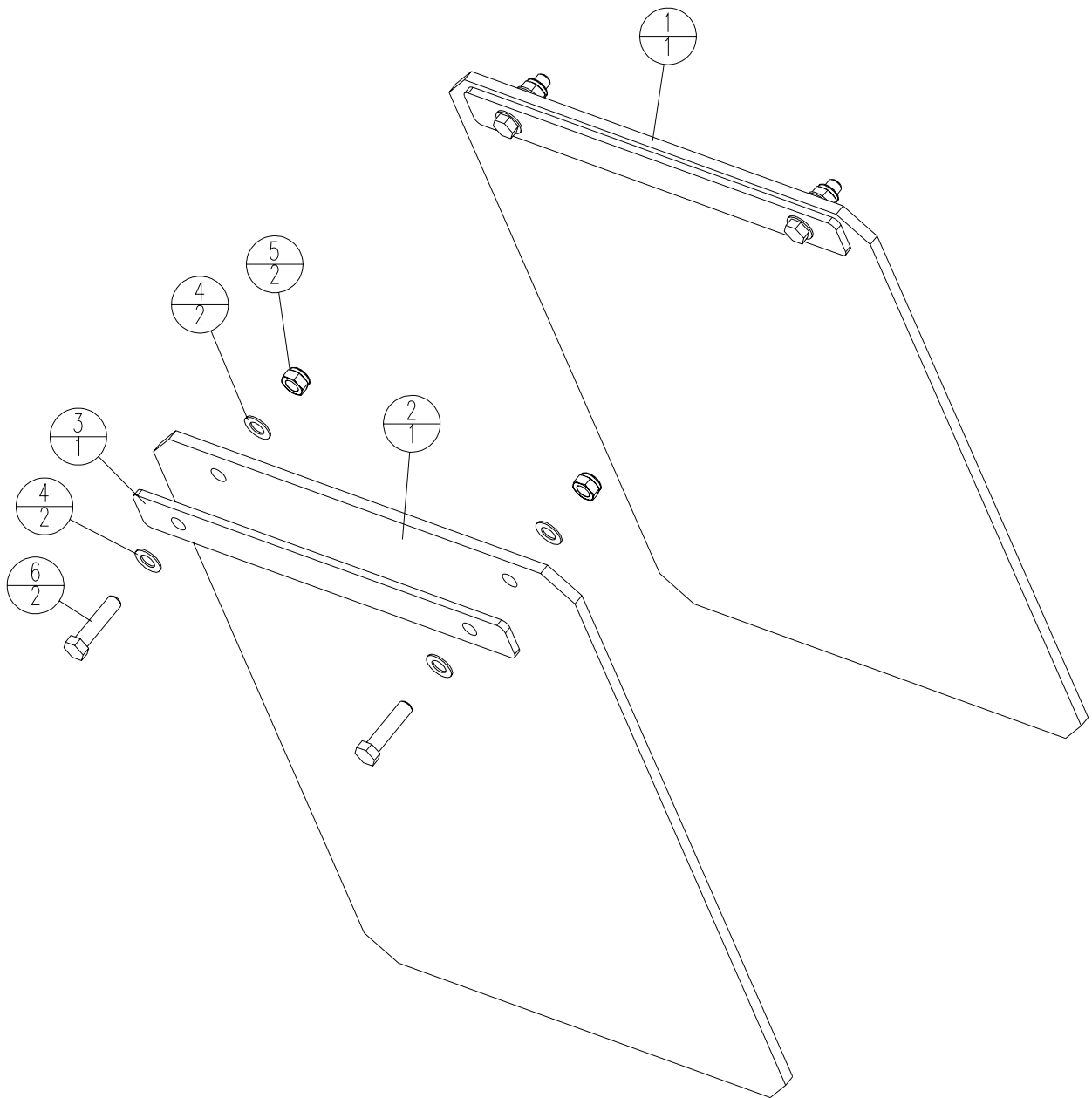
\*Loctite 262

+ INCLUDED WITH KIT 23645 (23645 KIT TANK WATER PLATE NOT SHOWN)

+ SE INCLUYE CON EL JUEGO 23645 (NO SE ILUSTR EL JUEGO 23645 DE PLACAS DE TANQUE DE AGUA)

+ COMPRIS DANS LE KIT 23645 (PLAQUE DE RÉSERVOIR D'EAU DE KIT 23645 NON REPRÉSENTÉE)

+ PARTE DEL KIT 23645 (KIT 23645 PIASTRA SERBATOIO DELL'ACQUA NON ILLUSTRATO)





**SFP3000, SFP4000, SFP5100 PAVER MAT ASSEMBLY**  
**CONJUNTO DE ESTERA PARA ENLOSADO SFP3000, SFP4000, SFP5100**  
**COUSSINET DE FINISSEUR SFP3000, SFP4000, SFP5100**  
**GRUPPO PAVIMENTATRICE SFP3000, SFP4000, SFP5100**

Item	Part No.	Qty	Description	Descripción	Description	Descrizione
1	23647	1	Kit Pad Paver Plate	Juego de plancha para enlosado	Kit de patin de plaque de finisseur	Kit piastra supporto pavimentatrice
2+	50524	1	Mat Rubber Paver Plate	Estera de caucho de plancha para enlosado	Coussinet en caoutchouc de plaque de finisseur	Piastra pavimentatrice in gomma
3+	50525-2	1	Clamp Paver Plate	Pinza de plancha para enlosado	Barre de serrage de plaque de finisseur	Fascetta piastra pavimentatrice
4+	80807	4	Washer WSHR Flat M12 x 24 ZN	Arandela	Rondelle	Rondella
5+	80830	2	Nut NUTNY M12 – 1.75 ZN	Tuerca	Écrou	Dado
6+*	80844	2	Screw HHCS M12 – 1.75 x 50 8.8 ZN	Tornillo	Vis	Vite

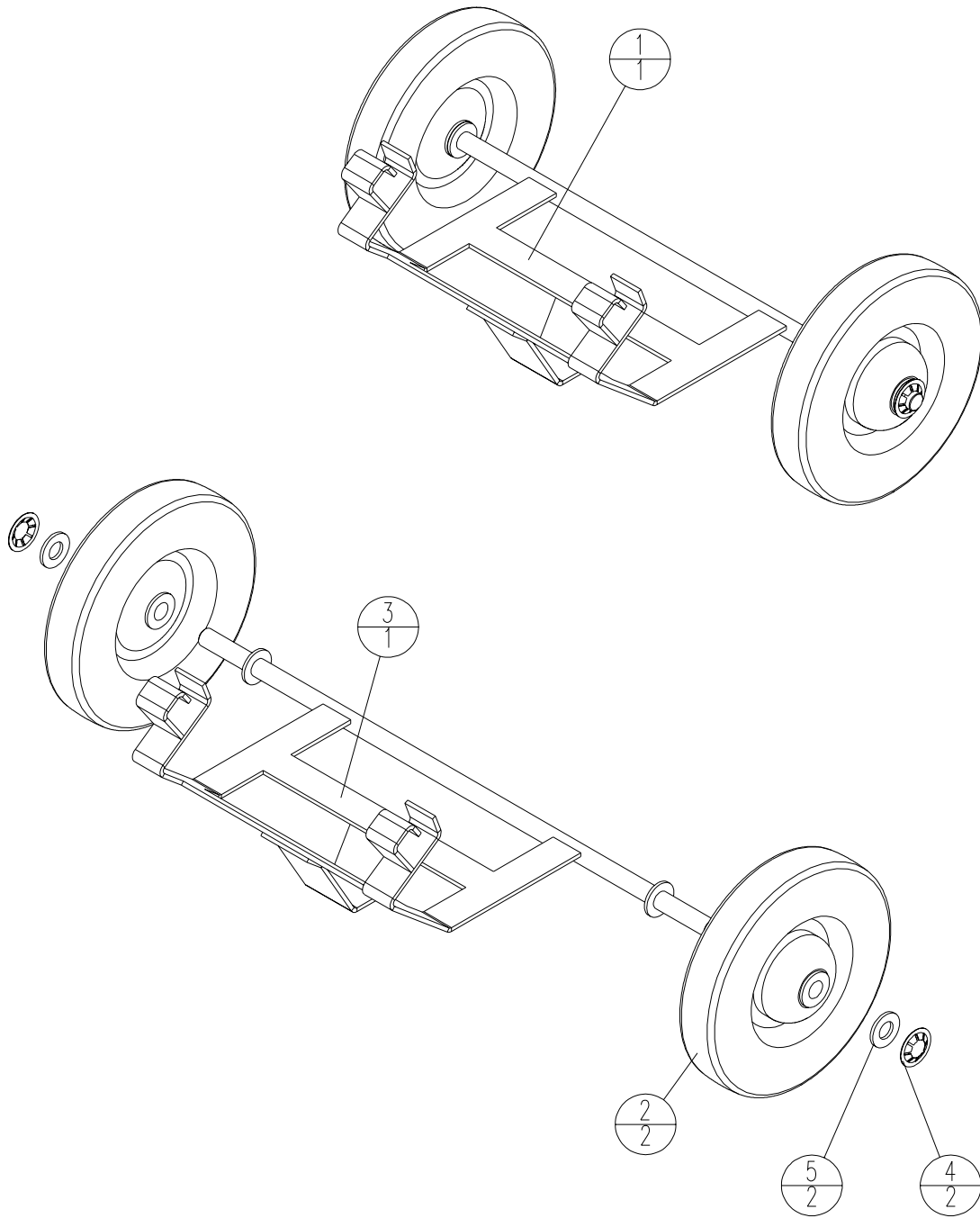
*\*Loctite 262*

*+ INCLUDED WITH KIT 23647*

*+ SE INCLUYE CON EL JUEGO 23647*

*+ COMPRIS DANS LE KIT 23647*

*+ PARTE DEL KIT 23647*







**KIT PLATE E-Z WHEEL ASSEMBLY**  
**JUEGO DE PLACA PARA RUEDAS E-Z**  
**KIT DE PLAQUE DE ROUES E-Z**  
**KIT GRUPPO RUOTE PIASTRA E-Z**

Item	Part No.	Qty	Description	Descripción	Description	Descrizione
1	22907	1	Kit Plate EZ Wheel	Juego de placa para ruedas EZ	Kit de plaque de roues E-Z	Kit piastra ruote EZ
2+	34213	2	Wheel 10 x 2.75	Rueda 10 x 2.75	Roue 10 x 2.75	Ruota 10 x 2.75
3+	43013-2	1	Weld Base EZ Wheel	Miembro soldado de base de rueda EZ	Base soudée de roues E-Z	Gruppo saldato base ruota EZ
4+	80028	2	Nut PSHNT ¾ ZN	Tuerca	Écrou	Dado
5+	80719	2	Washer WSHR SAE ¾ PL	Arandela	Rondelle	Rondella

- + INCLUDED WITH KIT 22907
- + SE INCLUYE CON EL JUEGO 22907
- + COMPRIS DANS LE KIT 22907
- + PARTE DEL KIT 22907



1 This engine has been tested with fuel treated with **STAB-IL**® to prevent gum and varnish residue in tank.

2

NOTICE	
If safety or hazard decals or operator's manual are missing from this equipment, contact the manufacturer immediately at 1-800-888-9926 or (585) 229-5141	
AVISO	
Si las etiquetas de seguridad o peligro o el manual del operador faltan en este equipo, contactar inmediatamente al fabricante al 1-800-888-9926 o al (585) 229-5141.	
55541	

3

<p><b>IDLE ENGINE 5 MINUTES BEFORE STOPPING TO IMPROVE SERVICE LIFE</b></p>
<p><b>DEJE FUNCIONAR EL MOTOR EN VACIO DURANTE 5 MINUTOS ANTES DE DETENERLO PARA EXTENDER SU VIDA DE SERVICIO.</b></p>
55546

8

NOTICE	
LIFT POINT	
55551	
AVISO	
Punto de izamiento	

4

<p><b>SET ENGINE SPEED TO AJUSTE LA VELOCIDAD DEL MOTOR A 3400+/-50 RPM</b></p>
55547

5

ECCENTRIC OIL LEVEL		
<p>MAINTAIN OIL (SAE30) LEVEL. FLUSH WITH SIDE BOLT HOLE. DO NOT OVERFILL.</p>		
NIVEL DE ACEITE DE LA EXCENTRICA		
<p>MANTENER NIVEL DE ACEITE (SAE30) AL NIVEL DEL AGUJERO DE PERNO LATERAL. NO LLENAR DE MÁS.</p>		55548

6

	⚠ WARNING	⚠ ADVERTENCIA
	<p>Read and understand operator's manual before using this machine. Follow safety and alert symbols and warnings. Open flame, fire and smoking prohibited. Do not operate in unventilated area. Stop engine before refueling. Use unleaded gasoline, octane rating of 86 or higher. Check the engine oil level before starting. Hearing protection required.</p>	<p>Lea y entienda el manual del operador antes de usar esta máquina. Siga los símbolos y advertencias de seguridad y alerta. Está prohibido prender fuego, exponer a las llamas y fumar. No haga funcionar en ambientes carentes de ventilación. Detenga el motor antes de suministrar combustible. Utilice gasolina sin plomo de 86 octanos o superior. Compruebe el nivel de aceite del motor antes de empezar. Se requiere protección para los oídos.</p>
	55549	

7

⚠ WARNING	
<p>Moving parts can crush and cut. Do not operate with guard removed. Shut off engine to clean or service.</p>	
⚠ ADVERTENCIA	
<p>Las partes móviles pueden ocasionar cortes y aplastamientos. No operar la máquina cuando no esté colocado el protector. Desconectar la máquina para limpiarla o realizar el servicio técnico.</p>	
55550	





## DECAL IDENTIFICATION IDENTIFICACIÓN DE ETIQUETAS IDENTIFICATION DES AUTOCOLLANTS LEGENDA DEGLI ADESIVI

Item	Part No.	Qty	Description	Descripción	Description	Descrizione
1	55214	1	Decal STA-BIL	Etiqueta de STA-BIL	Autocollant STA-BIL	Adesivo STA-BIL
2	55541	1	Decal Instruction Notice	Etiqueta de aviso de instrucciones	Autocollant d'instructions, avis	Adesivo di avvertenza
3	55546	1	Decal Instruction Engine Idle	Etiqueta de instrucciones de ralentí del motor	Autocollant d'instructions, ralenti du moteur	Adesivo di istruzioni per il regime minimo
4	55547	1	Decal Instruction 3400 RPM	Etiqueta de instrucciones de 3400 rpm	Autocollant d'instructions, 3400 tr/mn	Adesivo di istruzioni per il regime motore (3400 giri/min.)
5	55548	1	Decal Instruction Oil Fill Eccentric	Etiqueta de instrucciones de llenado de aceite de excéntrica	Autocollant d'instructions, remplissage d'huile d'excentrique	Adesivo di istruzioni per il riempimento dell'olio dell'eccentrico
6	55549	1	Decal Safety Warning	Etiqueta de advertencia de seguridad	Autocollant d'avertissement de sécurité	Adesivo di avvertenza per la sicurezza
7	55550	1	Decal Safety Guard	Etiqueta de seguridad de protector	Autocollant sur les protections	Adesivo protezione di sicurezza
8	55551	1	Decal Instruction Lift Point	Etiqueta de instrucciones de puntos de levante	Autocollant d'instructions, point de levage	Adesivo di istruzioni per il punto di sollevamento
9	55552	1	Decal Guard SFP2200	Etiqueta de protector SFP2200	Autocollant protection SFP2200	Adesivo protezione SFP2200
10	55553	1	Decal Tank SFP2200	Etiqueta de tanque SFP2200	Autocollant réservoir SFP2200	Adesivo serbatoio SFP2200
11	55554	1	Decal Guard Plate	Etiqueta de placa de protector	Autocollant plaque de protection	Adesivo piastra protezione
12	55561	1	Decal Tank Plate	Etiqueta de placa de tanque	Autocollant plaque de réservoir	Adesivo piastra serbatoio
13	55556	1	Decal SFP2200	Etiqueta SFP2200	Autocollant SFP2200	Adesivo SFP2200
14	55557	1	Decal SFP3000	Etiqueta SFP3000	Autocollant SFP3000	Adesivo SFP3000
15	55558	1	Decal SFA3500	Etiqueta SFA3500	Autocollant SFA3500	Adesivo SFA3500
16	55559	1	Decal SFP4000	Etiqueta SFP4000	Autocollant SFP4000	Adesivo SFP4000
17	55560	1	Decal SFP5100	Etiqueta SFP5100	Autocollant SFP5100	Adesivo SFP5100
18	55116	1	Decal Stone Eagle	Etiqueta de águila Stone	Autocollant aigle Stone	Adesivo aquila Stone